

PelletsCompact  
ETA PC  
20 till 105 kW

ETA <sup>11</sup>  
... mitt värmesystem



Den starka lilla pelletspannan  
för större byggnader



*Perfektion genom passion.*  
[www.eta.co.at](http://www.eta.co.at)



## Liten panna, stor kapacitet



*ETA PelletsCompact är den perfekta pannan för enfamiljshus, flerfamiljshus och industriverksamhet.*

ETA PelletsCompact tar inte mycket plats och är den idealiska pelletspannan vid modernisering eller nybyggnationer av större bostadshus och företagslokaler.

### Kan placeras överallt

ETA PelletsCompact (endast 20-32 kW) kan drivas rumsluftberoende och hämtar alltså det syre som krävs för förbränningen utomhus. Det innebär att pannan även kan placeras i uppvärmda byggnader eller i utrymmen med komfortventilation. ETA PelletsCompact ser dessutom så bra ut att man kan placera den helt synlig!

### Minikulor för maximal komfort

Pellets är kulformad energi av pressade träbiprodukter. Den som bestämmer sig för dessa kraftfulla små kulor får en uppvärmning som är helautomatisk och mycket bekväm. Det är bara

asklådan som måste tömmas någon gång under uppvärmningssäsongen. Pelletsförrådet kan befinna sig upp till 20 m från värmepannan och tar inte mer plats än en oljetank. ETA PelletsCompact passar även perfekt för modernisering av värmesystem och sänker CO<sub>2</sub>-utsläppen avsevärt.

### Meningsfull användning av resurser

Pellets påverkar knappt klimatet till skillnad från fossila bränslen som olja och gas. Trädet tar nämligen upp precis lika mycket CO<sub>2</sub> som det senare avger vid förbränning. Dessutom frigörs inte mer CO<sub>2</sub> vid förbränning än om träresterna bara skulle ligga och ruttna.

## En vinst för alla

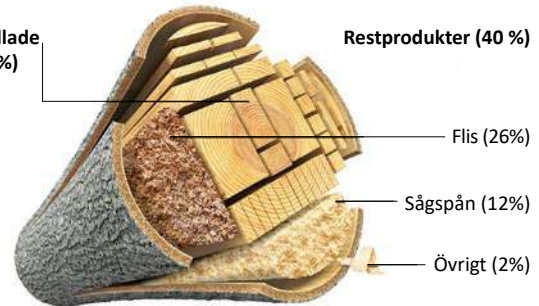
Minska uppvärmningskostnaderna, gynna den inhemska ekonomin och skona miljön: uppvärmning med pellets betalar sig. I Österrike växer för närvarande mer än 7 miljoner fastmeter mer trä än vad som förbrukas – och i hela Europa blir skogsytorna större.

### Vad händer med timret i sågverket

Med 100 % barrved inlevererat resulterar i:

Sågade förädlade trävaror (60 %)

Restprodukter (40 %)



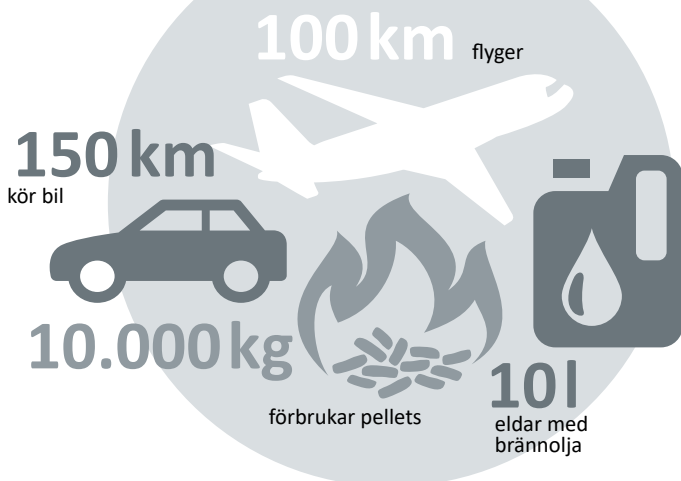
\*Mer än 95 % av timret i tyska sågverk är baserad på barrved

Källa: Döring, P.; Mantau, U. Träindustrins platser - kapning och sågning av biprodukter 2010. Hamburg, 2012.

Konvertering: DEPI. Tyska Pellets Institutet, med bilder från mipan / 123RF.com och Can Stock Photo / dusan694

*Inga extra träd behöver fällas för att producera pellets eller andra träbränslen, eftersom dessa produceras ur restprodukter från virkesframställningen.*

Ca 30 kg **CO<sub>2</sub>** släpps ut när du



### Olja i jämförelse

Beräkningsperiod: 5 år

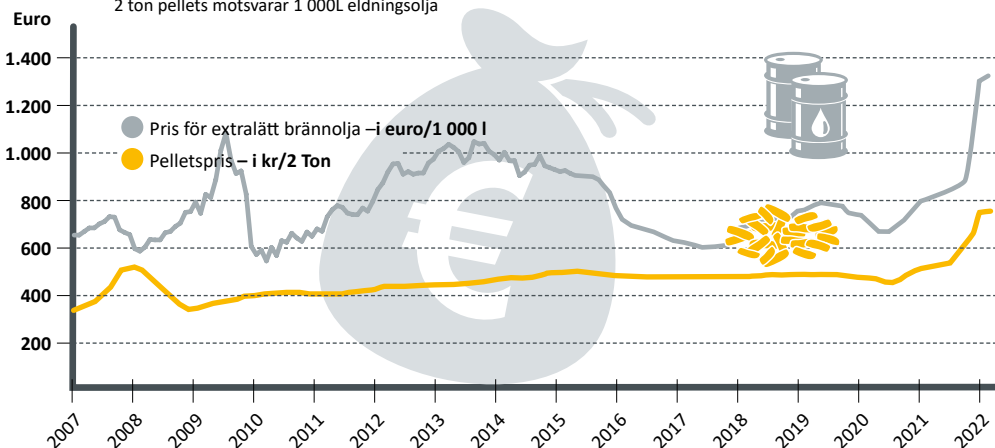
Pellets  
ca. **50%**  
gynnsammare  
än olja

Ved  
ca. **60%**  
gynnsammare  
än olja

Flis  
ca. **70%**  
gynnsammare  
än olja

### Bränslekostnader: Olja och pellets i jämförelse

2 ton pellets motsvarar 1 000 l eldningsolja



## Det finns alltid plats för pellets

Pelletsförrådet kan bekvämt inrättas där oljetanken tidigare stod. Det behöver faktiskt inte ens ligga i närheten av pannan utan kan befinna sig upp till 20 meter och två våningar bort. Om det inte finns plats i huset kan förrådet även placeras i en sidobyggnad eller i en jordtank. Det enda som är viktigt är att förrådet är torrt så att pelletsen inte sväller. I fuktiga utrymmen kan en träbäklädnad vara till hjälp.

### Rent och smidigt

De små kulorna som består av rester från träindustrin levereras med tankbil och blåses in i förrådsutrymmet. Pelletsleveransen går alltså rent och smidigt till. Om förrådet är tätt kan heller inget damm tränga ut.

### Hur stort måste mitt förrådsutrymme vara?

Det ungefärliga pelletsbehovet per år i ton beräknas genom att man delar värmebehovet i kilowatt med 3. För pelletsbehovet i kubikmeter delar man värmebehovet med 2. Vid ett värmebehov på 30 kW behöver man följaktligen ca 15 m<sup>3</sup> respektive 10 ton pellets per år.

### Hur hamnar pellets i pannan?

**Matarskruv:** Den sträcker sig över förrådets hela längd, kan vara upp till 6 m lång och transporterar pelletsen från förrådet till transportledningarna som går till pannan. Härifrån transporteras pelletsen vidare med en sugturbin. Efter transporten sugas ledningarna rena. De sätts därmed inte igen och arbetar alltid med högsta effektivitet. Tack vare det här standardsystemet kan förrådet tömmas fullständigt.

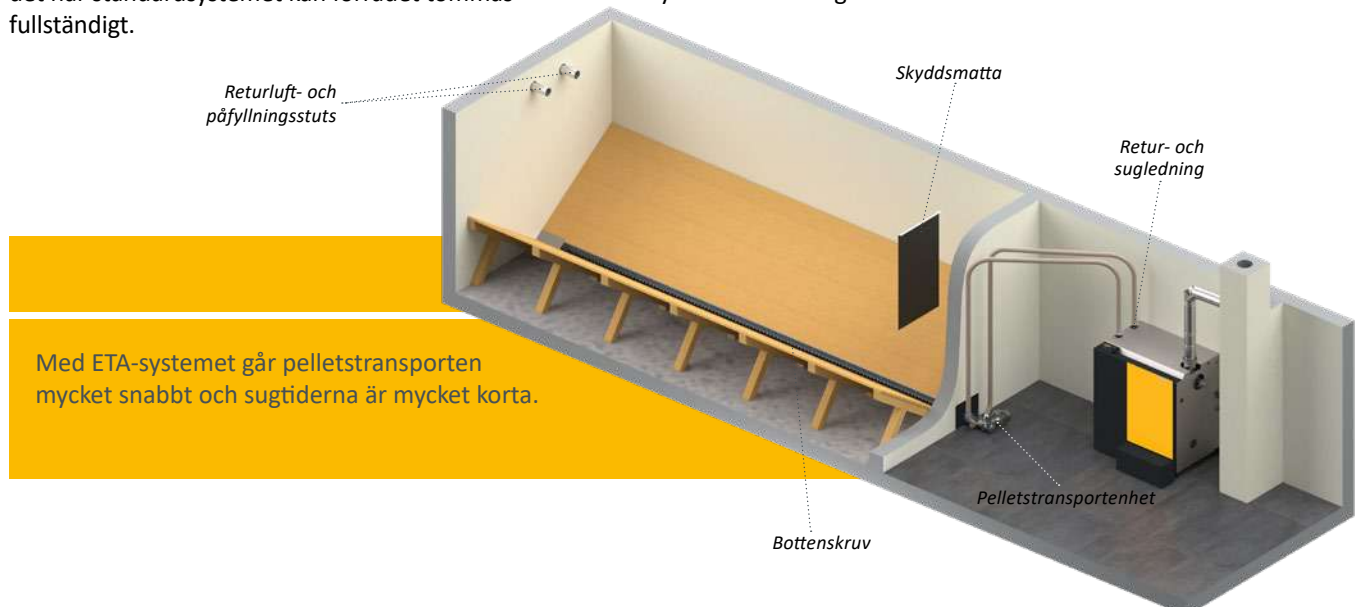


Vid byte från andra energibärare till pellets kan man även fastställa pelletsbehovet utifrån den nuvarande förbrukningen.

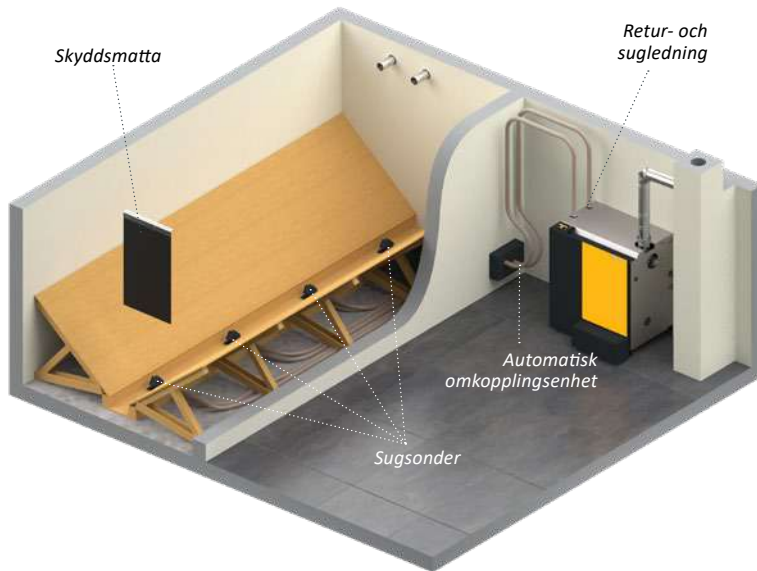
1 ton pellets motsvarar ungefär:

- 500 l brännolja
- 520 m<sup>3</sup> naturgas
- 750 l gasol
- 600 kg koks
- 1 400 kWh ström från jordvärmepumpar (kvalitetsbeteckning 3,4)
- 2 700 kWh ström från luftvärmepumpar (kvalitetsbeteckning 1,8)

Pelletsen glider automatiskt till transportskruv över det lutande, släta golvet. Skyddsmattan hänger mittemot påfyllningsstutsen så att pelletsen inte ska krossas mot väggen när de blåses från tankbilen in i förrådsutrymmet. En förutsättning för den här konstruktionen är att anslutningen för transportledningarna till pannan finns på förrådets kortsida så att skruven kan utnyttja utrymmets fulla längd.



**Sugsonder:** Om rummets form inte är lämplig för en matarskruv är ETA-sugsondsystemet det perfekta alternativet. Här glider pelletsen över det lutande och jämna trägolvet direkt till de fyra sugsonderna som omväxlande transporterar pelletsen ut ur förrådsutrymmet. Genom automatisk växling avbryts bränsletillförseln inte även om en sond skulle bli utan



pellets. En förutsättning för det här systemet är att förrådet finns i samma plan som pannan eller högre upp och att förrådsutrymmet inte är längre än 4 meter. Till skillnad från skruven tömmer inte sugsonderna förrådsutrymmet fullständigt. Det kan vara en nackdel när förrådsutrymmets volym är knapp.

Med sugsonder kan nästan alla utrymmen användas som pelletsförråd, även om förrådsutrymmet innehåller vinklar. I större förrådsutrymmen kan 8 sonder användas.

### Mole transportsystem:

Av praktiska skäl kan de konventionella ETA-pelletstransportsystemen ha vissa begränsningar vad gäller användbar lagringsvolym. Det högkvalitativa Mole-E3 transportsystemet är användbart i denna situation.



Med Mole-E3 kan förvaringsutrymmet nästan tömmas helt och det krävs inga sluttande väggar vilket ger ett mycket effektivt nyttjande av pelletslagringsutrymmet.

### ETA-tips: Lagring i ETAbox

ETAbox är en särskilt praktisk lösning. Den kan placeras direkt i pannrummet, på vinden, i en lada eller till och med utomhus om den står under tak. Den håller pelletsen torr även i fuktiga utrymmen. Avstånd med upp till 20 meters sugsträcka från boxen till pannan är inget problem. ETAbox kan dock inte placeras direkt mot väggen. Därför är platsbehovet något större än för ett förråd med väggar som har samma volym.





## Värme precis som man behöver den

PelletsCompact producerar inte bara värmen, ETA-systemet distribuerar den även effektivt. Du kan lita på den perfekta huvudcentralen för ditt värme- och varmvattensystem.

ETA PelletsCompact är utrustad med en styrning för hela värmesystemet. Oavsett om du ansluter en solenergianläggning, ett vanligt varmvattenberedarsystem eller en ackumulatortank med färskvattenmodul eller om du överför energin via radiatorer eller golvvärme: du har allt på ett ställe via pekskärmen på pannan, via datorn eller till och med via din smartphone. Via enkla bilder får du veta om solenergianläggningen varit effektiv eller hur full ackumulatortanken är.

### Gärna en ackumulatortank

Självklart fungerar PelletsCompact även som den är. ETA-ackumulatortanken är dock en perfekt partner. Framför allt vid uppvärmning under höst och vår och för varmvattenberedning under sommaren krävs ofta mindre energi än vad värmepannan producerar. Ackumulatortanken lagrar den här

överskottsvärmen och avger den vid behov. Det sparar bränsle och skonar pannan eftersom det krävs färre pannstarter.

ETA-skiktackumulatortanken är även idealisk vid anslutning av en solenergianläggning. Under sommaren är det möjligt att producera varmvatten i princip utan driftkostnader. Under vintern klarar solpanelerna sällan att producera de 60 °C som krävs för varmvattenberedning. Då leds vattnet som värms upp med solenergi till golvvärmsystemet. Det arbetar oftast med varmvattentemperaturer på bara 30 till 40 °C.

ETA-skiktackumulatortanken kan även utrustas med en färskvattenmodul som värmer upp vattenledningsvattnet med hjälp av en värmeväxlare. Risken för föroreningar och bakterier minimeras.

*ETA-blandarkretsmodulen för 2 blandarvärmekretsar sparar både tid och pengar vid installationen eftersom inga ledningar eller pump- och blandarkablar behöver dras.*

*Kan fjärrstyras via kommunikationsplattformen meinETA*



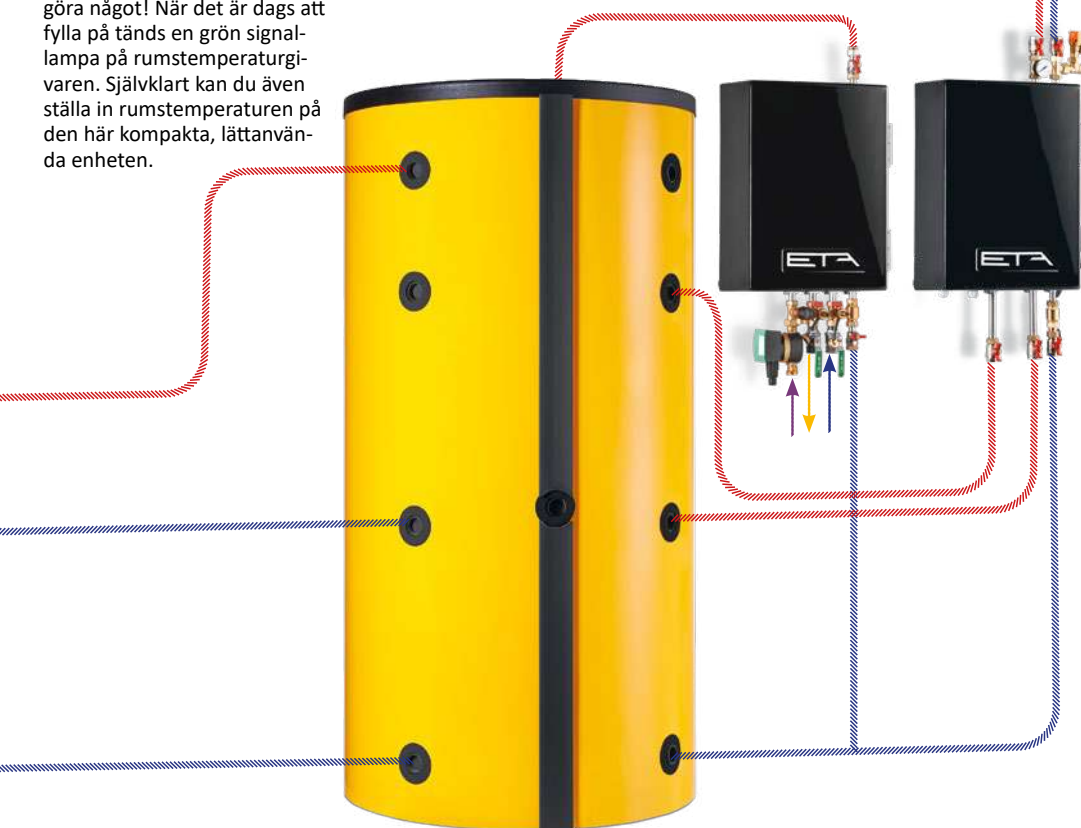
*Oavsett om det gäller din solenergianläggning, varmvattenberedning eller ackumulatortank med färskvattenmodul kan du bekvämt styra hela systemet via skärmen på pannan.*



### Tänk inte på pannan

Den talar om när du behöver göra något! När det är dags att fylla på tänds en grön signal-lampa på rumstemperaturlamparen. Självklart kan du även ställa in rumstemperaturen på den här kompakta, lättanvända enheten.

*ETA-skiktackumulatortanken kan även utrustas med en färskvattenmodul som värmer upp vattenledningsvattnet med hjälp av en värmeväxlare. Risken för föroreningar och bakterier minimeras på detta sätt.*



*En ETA-skiktackumulatortank är ett idealiskt komplement till PelletsCompact. Den lagrar energi som inte behövs och avger den sedan vid behov.*



## Säker, tillförlitlig och enkel att manövrera

När du väljer en ny värmepanna fattar du ett beslut som kommer att påverka ditt dagliga liv under många år framöver. Du bestämmer hur säker du vill känna dig och i vilken utsträckning du vill bekymra dig om underhåll och rengöring. Där betalar sig kvaliteten till ett rimligt pris!

### Rent med automatik

ETA PelletsCompact rengörs automatiskt – inte med bestämda tidsintervaller utan helt enkelt när det behövs. Det säkerställer låga emissionsvärden och högsta verkningsgrad under uppvärmningssäsongen. Du behöver aldrig öppna brännkammaren och smutsa ned dig. Inte bara brännkammaren befrias från aska utan rester, även värmeväxlaren rengörs regelbundet från avlagringar. Eftersom pellets har en mycket effektiv förbränninggrad blir det bara lite aska kvar. Dessutom komprimeras askan i behållaren. Därför behöver asklådan sällan tömmas. När det behövs gör du det bekvämt från utsidan.

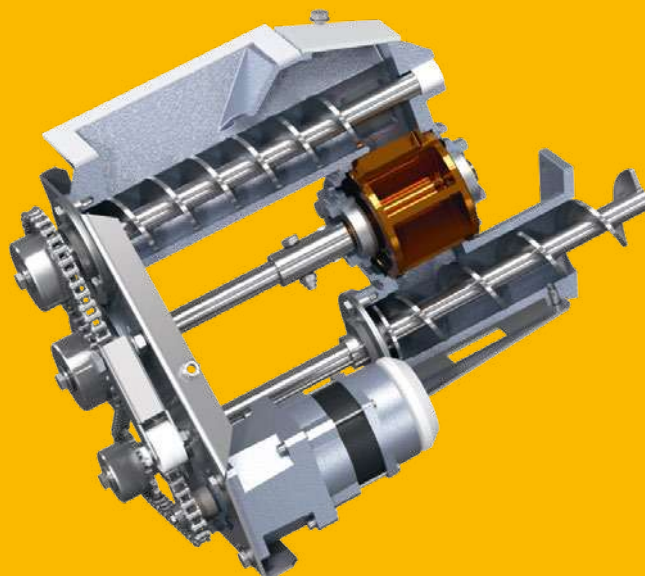


*Askansamlingen är låg. Asklådan är lätt att komma åt och enkel att tömma.*

## Cellhjulssluss

**Det säkra systemet.** Cellhjulsslussen skyddar fullständigt mot bakbrand. Det ska brinna i brännkammaren, ingen annanstans.

Pellets transporteras in i cellhjulet via en transportskruv, alltid i exakt den mängd som cellhjulet kan hantera. Därför fastnar ingen pellets och den trycks inte ihop eller bryts sönder. Tack vare det här systemet som ETA har utvecklat blir det inget slitage på slussens tätningskanter. Systemet är säkert under pannans hela livstid.







**Användning med extern lufttillförsel.** ETA PelletsUnit kan anslutas direkt mot utomhusluft så förbränningen sker med syre från utsidan och inte tar luften från fastigheten. Det innebär att rummet där pannan står inte kräver någon extra ventilationsöppning som riskerar att kyla ner rummet vid kall väderlek. Pannan och dess förbränning riskerar ej heller att störa fastighetens ventilation.

## Ljudlös antändning med keramisk glödkropp

**Tändande teknik.** Energiförbrukningen för antändning är avsevärt lägre jämfört med andra tändsystem. Även själva antändningen går snabbare.



## Lambdasond

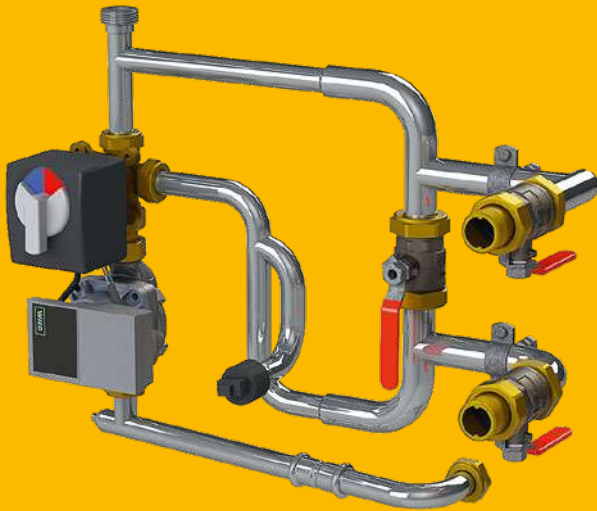
**Blandningen är A och O.** Med dess hjälp anpassas blandningsförhållandet mellan bränsle- och syretillförsel perfekt till varandra. På så sätt ger olika pelletskvaliteter alltid största möjliga effektivitet. Dessutom registrerar sonden omedelbart när antändningen har lyckats. Det minskar antändningstiden och sparar både ström och pengar.

## Reglering

### Mångsidig men okomplicerad.

Oavsett om det gäller eldledning, pelletsmatning, hantering av ackumulatortanken, varmvattenberedning, väderstyrd värmekretsreglering med veckoprogram för två kretsar eller en tillkopplad solenergianläggning kan du reglera detta via pekskärmen direkt på pannan eller via internet från valfri dator, smartphone eller surfplatta. Det är visserligen en hel del men trots detta är manövreringen enkel eftersom intuitiva bilder visas på pekskärmen.



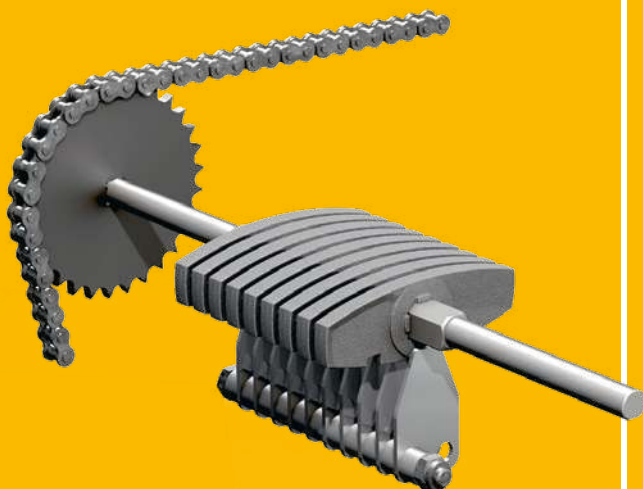


## Riktad returhöjning med högeffektpump

**Alltid drifttemperatur.** För att inte värmeväxlaren ska skadas måste returvattnet från värmekretsloppet ha en bestämd temperatur. Pumpen är högeffektiv och med 15 till maximalt 35 W effekt dessutom energisnål.

## Sugdragsfläkt

**Undertryck i pannan.** Den varvtalsreglerade fläkten är mycket tyst och används för undertrycket i pannan samt för bestämning av luftmängden för förbränningen. Den ger energieffektivt jämna förbränningsresultat, i stor utsträckning oberoende av skorstenens beskaftenhet. Vid ett skorstensdrag på upp till 15 Pa behövs ingen dragbegränsare i skorstenen.



## Vridrost med rengöringskam

**Rent brinner bra.** Det här patenterade systemet rengör brännkammaren regelbundet från aska. Det sker automatiskt efter 30 till 60 kg eldad pellets. Den luft som krävs i förbränningsprocessen fördelas över en stor yta mellan de rena rostlamellerna. Dessutom är rostern alltid en aning i rörelse. Den mjuka rörelsen ger näring åt glödbädden och därmed ännu bättre förbränning.

Askan komprimeras och hamnar i asklådan. Även med full drift hos pannan behöver den bara tömmas några gånger om året. När det är dags skickar systemet ett meddelande via e-post eller SMS. Informationen visas även på pekskärmen.

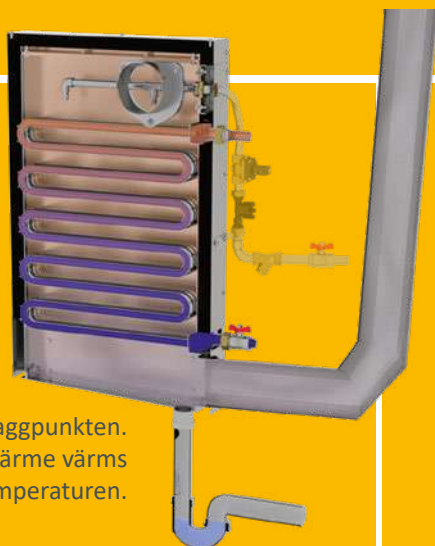
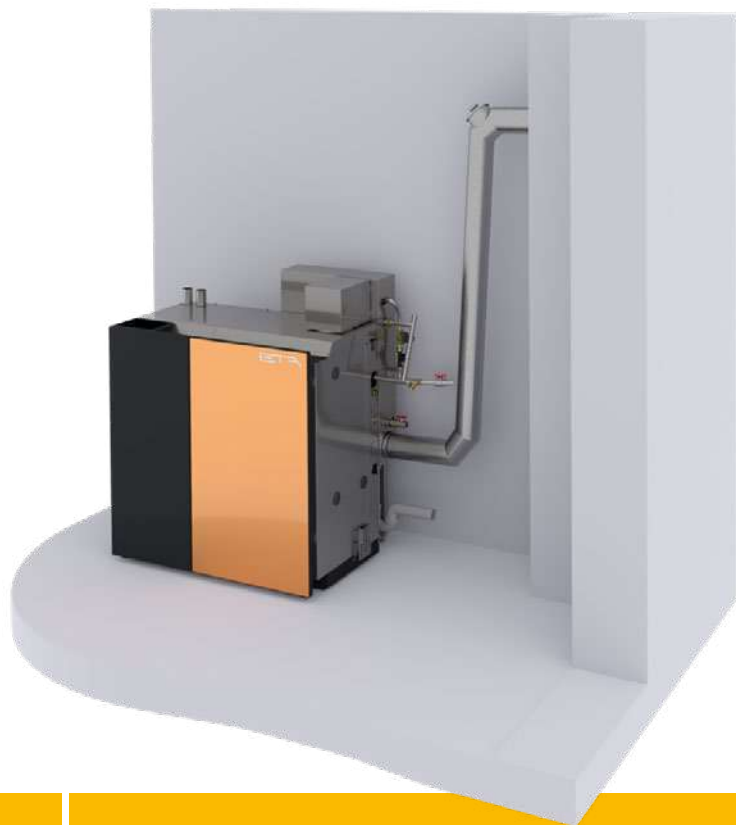


## ETA BW Rökgaskondensering

ETA BW Rökgaskondensering är extrautrustning och möjliggör bränslebesparingar på upp till 10%. Anledningen till detta är den genererade kondensationsenergin och den avsevärt minskade rökgastemperaturen. I jämförelse med konventionella kondenseringslösningar sätter ETA BW en ny nivå när det gäller driftsäkerhet. Detta inkluderar den integrerade flödesgivaren och den aktiva styrningen av vattenmängden.

Systemkrav:

- Ett godkänt och lämpligt avgassystem
- Vatten och avloppsanslutning (för kondensatdränering)
- Låg returtemperatur från systemet



Rökgasen kyls under daggpunkten.  
Med denna värme värms  
returtemperaturen.



**Automatisk rengöring**  
Vattenflödet vid rengöring bestäms  
med en integrerad flödesgivare,  
vilket minskar vattenförbrukningen  
till ett minimum.



## Vägen till värme

Från pelletsbehållaren via brännkammaren till pumpen: Ett samspel mellan komponenter av hög kvalitet är efterfrågat!

- 1 Sugturbin:** Den transporterar pelletsen från förrådsutrymmet till pannans mellanbehållare.
- 2 Förrådsbehållare:** Här mellanlagras 60 kg eller 118 kg pellets redo för omedelbar eldning. Därför behöver pellets bara transporteras en till två gånger om dagen från förrådsutrymmet till pannan vilket tar 10 minuter. Du bestämmer när det ska ske.
- 3 Cellhjulssluss som skyddsanordning mot bakbrand:** Den är en absolut tätslutande port mellan förråd och tändplats och skyddar därmed säkert mot bakbrand.
- 4 Brännkammare av rostfritt stål:** Här genereras temperaturer som är tillräckligt höga för att förbränna trä på ett rent och effektivt sätt. Det innebär lite aska och låga emissionsvärden även vid delbelastning.
- 5 Lambdasond:** Med dess hjälp anpassas blandningsförhållandet mellan bränsle- och syretillförsel perfekt till varandra. På så sätt ger olika pelletskvaliteter alltid största möjliga effektivitet.
- 6 Automatisk askutmatning till asklådan:** Den lilla askmängd som ansamlas trots den optimerade förbränningsprocessen komprimeras i askbehållare. Behållaren måste bara tömmas någon gång under uppvärmningssäsongen. När det är dags skickar pannan en påminnelse via e-post. Behållaren är utanpåliggande och därmed lättåtkomlig.
- 7 Säkerhetsarmaturer:** En säkerhetsventil och en elektronisk tryckgivare skyddar mot övertryck i pannan. Det finns även en integrerad snabbavluftare som avlägsnar oönskad luft ur varmvattenkretsloppet. Pannan behöver ingen termisk säkerhetsventil efter-



Vägen via pannan:

-  Bränsle
-  Rökgaser
-  Varmvatten
-  Luft





som det aldrig finns så mycket bränsle i den att det skulle kunna leda till överhettning.

- 8 Sugdragsfläkt:** Den här fläkten är nästan ljudlös och ser till att det råder undertryck i pannan. Dessutom reglerar den luftmängden och sørjer därmed för säkerheten i pannrummet.
- 9 Blandare:** För att det inte ska uppstå kondens i värmeväxlaren regleras varmvattnets returtemperatur här.
- 10 Pump:** Den är varvtalsreglerad, högeffektiv och energisnål samt ser till att varmvattnet håller sig i rörelse. Om den hydrauliska fördelaren är avstängd används den samtidigt till laddning av ackumulatortanken, men den kan även användas i system utan ackumulatortank.
- 11 Rengöringsdrivning:** Den ser till att hålla pannan ren. Värmewäxlaren rengörs automatiskt med turbulatorer. Rostret sätts regelbundet i rörelse och befrias på så sätt från aska. Med hjälp av skruvar transporteras askan helt automatiskt och grundligt från brännkammaren till asklådan.
- 12 Luftanslutning för rumsluftberoende drift (endast 20-32 kW):** Den hämtar den luft som krävs utomhus. På så sätt kan pannan riskfritt placeras i valfritt utrymme, till exempel även i ventilerade rum. Här måste landsspecifika föreskrifter beaktas.



*Bortaläge, Schemalagd sänkning, semesterinställning: intuitivt vet du direkt vilken knapp som gör vad.*

## Lätt att styra var du än befinner dig

Bra teknik kännetecknas av sin användarvänlighet. Du behöver inte vara en tekniker för att använda de många funktionerna i ETAtouch.

### ETAtouch: Touchdisplayen på pannan

Komplicerade kontrollsystem är ett minne blott, för med touch displayen på ETA PelletsUnit kan du snabbt och enkelt kontrollera varje inställning. Ikonerna är självförklarande. Oavsett om du vill göra det varmare eller svalare, ändra tiden för sänkingsläge eller vill växla till eco-läge under din semester – trycker du intuitivt och helt utan att läsa bruksanvisningar på rätt symbol!

Du styr inte bara din panna via touch displayen utan har även överblick över alla anslutna komponenter. Exempel är ackumulatortank, pelletsförråd, solvärmesystem eller varmvattenberedning. Du vet till exempel hur mycket pellets du har kvar i förrådet eller hur effektivt ditt solvärmesystem är.

### meinETA: den kostnadsfria internetplattformen

Om din panna är ansluten till internet kan du se och ändra alla värmeinställningar på din mobil, surfplatta eller PC. Så du alltid har koll på din uppvärmning, var du än är! När du loggar in på [www.meinETA.at](http://www.meinETA.at) ser du touch displayen som om du stod precis framför pannan!

Pelletsförrådet behöver fyllas, askbehållaren måste tömmas, det är dags för nästa service... Du behöver inte komma ihåg alla dessa saker själv. meinETA påminner dig gratis via e-post.



### Snabb hjälp

Ge din ETA-installatör tillfälliga åtkomsträttigheter till ditt meinETA-konto. Då kan de förbereda sig inför sitt besök hos dig och kanske behöver teknikern inte ens komma ut på ett besök. Tack vare meinETA kan de hjälpa dig per telefon med vad du behöver göra för att din panna ska fungera igen. Du kan se vem som kan komma åt din panna via statusdisplayen. Det är bara du som bestämmer vem som är i ditt partner nätverk!

### För surfplatta, smartphone och PC

meinETA körs på alla nuvarande operativsystem, som iOS eller Android. Via PC kan meinETA laddas av vilken modern webbläsare som helst, såsom Mozilla Firefox, Safari, Google Chrome eller Internet Explorer 9.



### Tekniska krav för meinETA

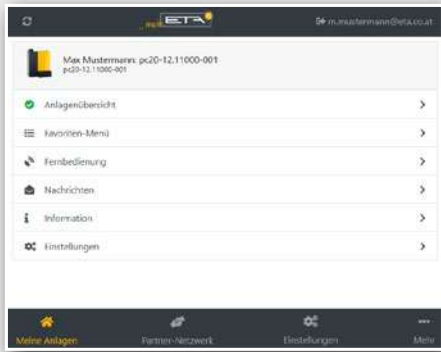
För att kunna använda meinETA behöver du en bredbandsanslutning i huset.

Pannans touchdisplay är ansluten till Internet via en nätverkskabel.

Om du inte har en nätverksanslutning i källaren, anslut helt enkelt via ETA PowerLine. Den överför bekvämt data till modemmet via valfritt eluttag.



Appen är helt gratis med full funktionalitet på ditt värmesystem!



Användargränssnitt för meinETA-plattformen



## Det hela är väldigt enkelt

meinETA system 2.0 är nu ännu bekvämare att använda. Registrera dig till denna kostandsfria App redan idag och använd alla funktioner utan begränsningar.

**LOXONE**



**KNX**<sup>®</sup>  
Gränssnitt

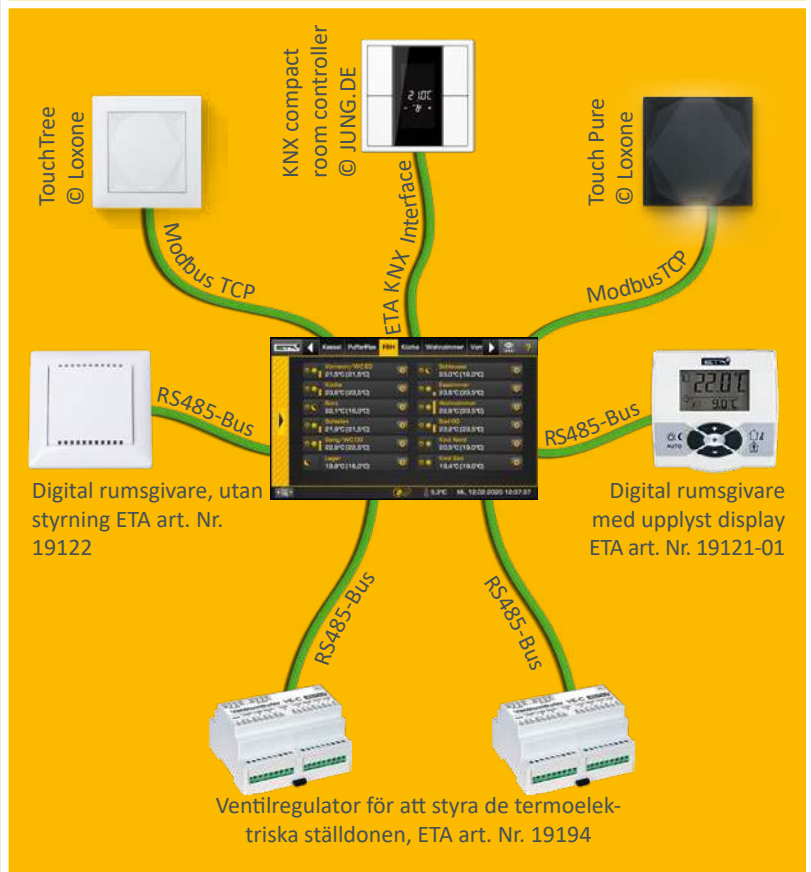


### Perfekt för ditt smarta hem

ETAtouch-styrssystemet kan enkelt integreras i vanliga smarta hemsystem eller i ett mer avancerat fastighetsautomationssystem. Loxone-systemets miniserver utbyter data direkt med pannan via ett ModbusTCP-gränssnitt. Även när du ansluter till ett KNX-bussystem krävs det bara det valfria ETA KNX-gränssnittet och några enkla klick.

### Exempel på gränssnitt för ETA individuell rumstemperatur

Oavsett om Loxone, KNX eller ETA individuell rumsgivare med eller utan display: allt kan styras via ETAtouch. Den skickar alltid rätt signaler till ventilregulatorerna som styr hur mycket varmvatten som ska komma till respektive rum eller värmesektion.



# Allt på en display: ETA Standard

Ett modernt värmesystem är effektivt om det kontrolleras på ett bra sätt. ETA touch tar hand om detta.

Utan extra kostnad kontrollerar ETA touch flera funktioner av värmesystemet.

Två värmekretsar, laddning av ackumulatortank och varmvattenberedare samt solpaneler kan kontrolleras från styrsystemet. Alla ETA pannor är utrustade med internetövervakning som standard. Om man ansluter pannan till internet kan man kontrollera alla funktioner från en dator, telefon eller surfplatta.

## Pann- och förbränningsreglering\*

Hastighetsregleringar av enheter sparar energi. Reglering av lambdasonden, rökgasfläkten och luftspjällen ökar effektiviteten. Alla komponenter i processen är dessutom övervakade och ingår i larmsystemet.

## Övervakning av ackumulatortank\*\*

Tre till fem givare i ackumulatortanken kontrollerar laddningen och förser värme till de olika konsumenterna. Vid en kaskadanläggning används fem givare för att bättre kontrollera laddningen av ackumulatortanken och effekttoppar av värmesystemet. Detta ingår som standard i ETA touch.

## Varmvattenproduktion\*

Både ETA tappvattenväxlare, vvb och kombitank är anpassad för varmvattenproduktion. Cirkulationspumparna kan kontrolleras med tid eller behovsprogram.

## Solanläggning\*\*

Enkel eller dubbel solanläggning med en eller två ackumulatortankar kan kontrolleras individuellt med ETA solvärmesväxlare.

## Två värmekretsstyrningar\*\*

I ett veckoprogram styrs två värmekretsstyrningar som är helt automatiska eller med manuella funktioner. Systemet kan utökas med en rumsgivare som har display.

\*Styrsystem och givare levereras inkluderat med styrboxen

\*\*Styrbox beror på konfiguration och givare finns som tillval



Symbolerna på displayen är självförklarande så styrning av värmesystemet blir enkel att använda

## Extra funktioner av systemet

Aktivering av tredjepartsuppvärmning, såsom oljepannor, gaspannor, värmepumpar, braskaminer med termostat eller temperaturskillnadstermostat. Efterfrågan från externa enheter såsom spannmålstork eller varmluftsfläkt är exempel på sådant som kan kontrolleras från ETA touch.

## Extern styrbox för mer komplexa system

Kontrollsystemet kan utökas med en extern styrbox med eller utan display.



# Från Hausruck till hela världen

ETA är specialiserade på tillverkning av biovärmesystem, ved-, pellets- och flispannor. Modernaste tekniken kopplas till naturligt växande resurser.

## ETA är effektivitet

Beteckningen för verkningsgrad av värme är den grekiska bokstaven  $\eta$  som uttalas "eta". ETA-pannor borgar för mer värme med mindre bränsleförbrukning samt för miljövänlighet och hållbarhet.

## Trä: Gammalt men bra

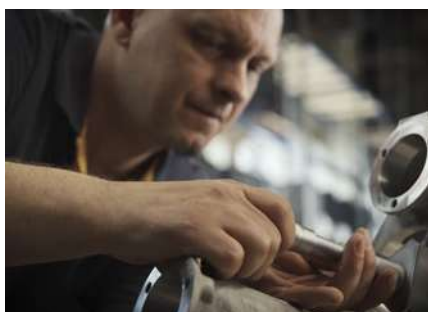
Trä är ett av våra äldsta bränslen MEN vårt modernaste. Mellan den öppna elden framför grottan och en modern biobränslepanna finns en lång historia. Under mitten av 1900-talet minskade antalet träuppvärmningssystem med biobränsle. Olja var den nya uppvärmningen som alla ville ha och varade bara under en kortare period. Idag vet man att uppvärmning med fossila bränslen inte har någon framtid. Det bidrar till den globala uppvärmningen och skadar miljön. Inte heller försörjningssäkerheten är långsiktig eftersom fossila bränslen minskar, saknar återväxt och kommer från politiskt instabila regioner. Trä däremot är ett prisvärt, inhemskt och återväxande material som inte påverkar klimatet vid förbränning. Så det är inte konstigt att uppvärmning med trä har fått ett ordentligt uppsving.

## Komfort med många komponenter

Sedan december 1998 konstruerar och tillverkar ETA moderna biobränslepannor av den nya generationen. Pannorna innehåller omfattande patenterad teknik och modernt styrsystem men är ändå oerhört enkla att använda. Komfort och effektivitet gör ETA produkter mycket omtyckta världen över. Med en produktion på över 25 000 pannor per år och en exportkvot i hela världen på cirka 80 % hör ETA till en av de ledande tillverkarna av biobränslepannor.

## Du köper mer än bara en panna

Den som beslutar sig för en biobränslepanna från ETA satsar på hållbarhet och det gäller inte bara bränslet. ETA tar ansvar över hela linjen. På så sätt skapas arbetsplatser i regionen på ett hållbart sätt. De över 350 medarbetarna i Hofkirchen an der Trattnach har de bästa arbetsförhållanden med bland annat en egen företagsmatsal, ljusa monterings- och lagerhallar, fitnessutrymmen med bastu. Det finns även kostnadsfri elbilsladdning som matas från företagets egna solcellssystem. Systemet täcker dessutom byggnadens hela strömbehov och sparar därmed cirka 230 ton CO<sub>2</sub>/år.

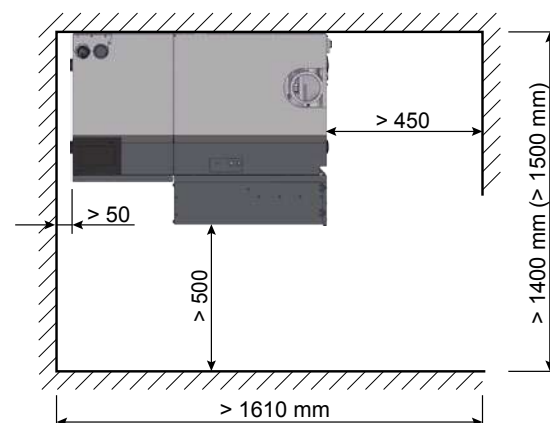
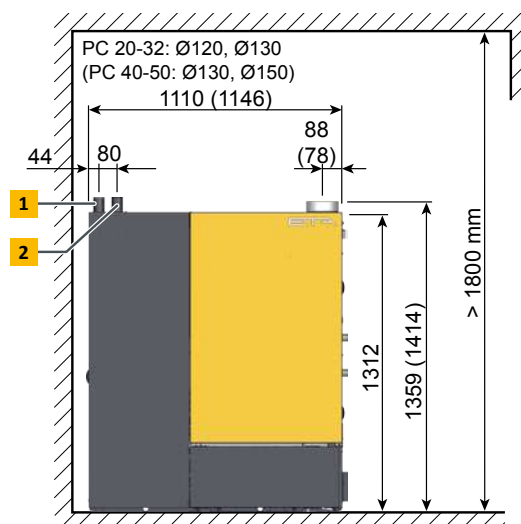
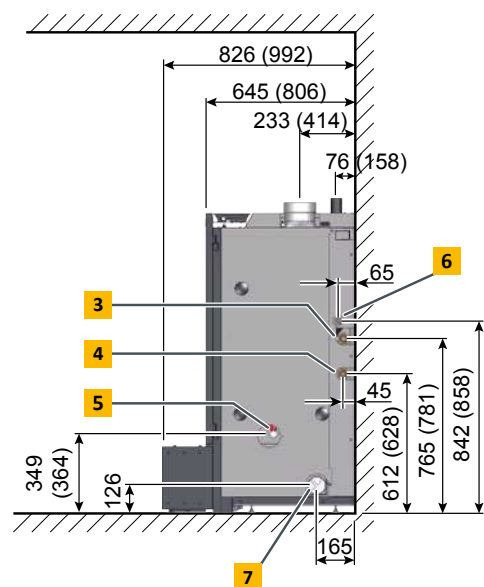


# ETA PelletsCompact 20 - 50 kW

ETA PelletsCompact passar i varje hus. Den kan placeras i källaren eller på vinden. Pelletsförrådet kan placeras upp till två våningar eller 20 m bort.

- 1 Pellets sugledning DN50
- 2 Pellets returluft DN50
- 3 Framledning med kulventil och förskruvning R1" AG
- 4 Returlledning med kulventil och förskruvning R1" AG
- 5 Tömning bestyckad med påfyllnings- och tömningskran 1/2"
- 6 Utlopp för säkerhetsventil, anslutningsmutter plantätande R1"
- 7 Luftanslutning för rumsluftberoende drift, DN80 (20-32 kW)

Mere v oklepajih veljajo za kotle 40 - 50kW.







PelletsCompact		20	25	32	40	45	50
Nominell värmeeffekt	kW	6,0–20,0	7,3–25,0	7,3–32,0	12,0–40,0	12,0–45,0	14,6–49,9
Energieffektivitetsklass**		A+	A+	A+	A+	A+	A+
Verkningsgrad vid delbelastning/ nominell belastning*	%	91,8/94,7	92,2/95,2	92,2/94,5	92,3/93,3	92,4/92,5	92,5/91,8
Uppställningsmått B x D x H	mm	1 120 x 644 x 1 375			1 175 x 805 x 1 390		
Vikt	kg	380			462		
Vatteninnehåll	liter	52			76		
Fri restmatningshöjd för pumpen vid $\Delta T=20\text{ °C}$ för ackumulatortankdrift	mVp/ m <sup>3</sup> /h	5,9/0,85	5,6/1,06	4,3/1,36	4,2/1,7	3,5/1,92	3,3/2,13
Maximalt avstånd till pelletsförrådet	m				20		
Volym asklåda	liter				44		
Skorstensdrag vid delbelastning/nominell belastning	Pa	1 Pa vid delbelastning/3 Pa vid nominell belastning krävs över 15 Pa krävs en dragbegränsare					
Elektrisk effektförbrukning vid delbelastning/nominell belastning*	W	56/90	60/101	60/142	70/150	70/155	75/160
Högsta tillåtna drifttryck	bar	3					
Inställningsintervall temperaturreglage	°C	70–85					
Högsta tillåtna drifttemperatur	°C	95					
Pannklass		5 enligt EN 303-5:2012					
Lämpliga bränslen		Pellets, EN plus-A1, ISO 17225-2-A1					
Elektrisk anslutning		1 x 230 V / 50 Hz / 13 A					

\*Värden från testrapporten

\*\* Energimärkning av förpackning (Fastbränslepanna + Temperatur reglering)

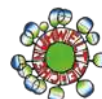
Reservation för eventuella fel och tekniska ändringar!



EU-standarde



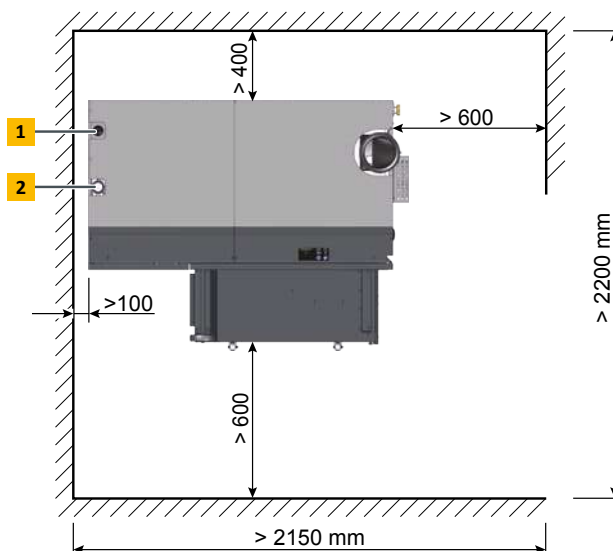
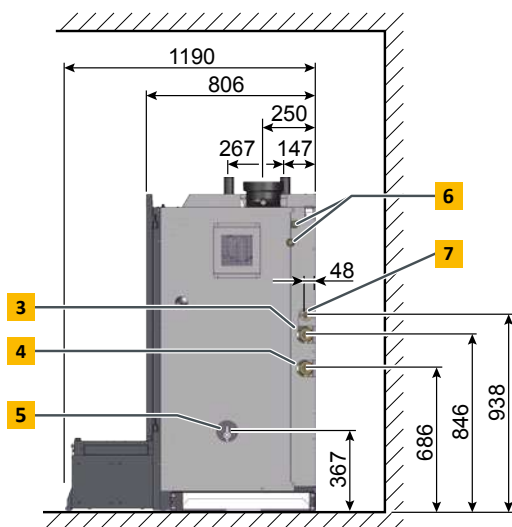
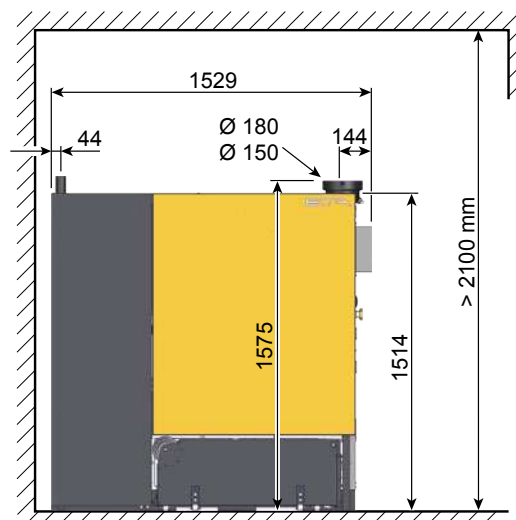
Kvalitetssigill träenergi  
Schweiz



Österrikiskt miljömärke

# ETA PelletsCompact 60 - 105 kW

- 1** Pellets sugledning DN50
- 2** Pellets returluft DN50
- 3** Framledning med kulventil R6/4"
- 4** Retur med kulventil R6/4"
- 5** Tömning bestyckad med påfyllnings- och tömningskran 3/4"
- 6** Säkerhetsvärmväxlare R1/2"
- 7** Utlopp för säkerhetsventil, anslutningsmutter plantätande R5/4" (upp till 100 kW); R6/4" (vid 105 kW)







PelletsCompact		60	70	80	100	105
Nominell värmeeffekt	kW	17,9 - 59,9	20,9 - 69,9	23,9 - 79,9	29,9 - 99,8	29,9 - 103
Energieffektivitetsklass**		A++	A++			
Verkningsgrad vid delbelastning/ nominell belastning*	%	92 / 93	92 / 93	92 / 93	92 / 93	92 / 93
Uppställningsmått B x D x H	mm	1.528 x 806 x 1.593				
Vikt	kg	770				
Vatteninnehåll	Litres	147				
Fri restmatningshöjd för pumpen vid $\Delta T=20\text{ }^{\circ}\text{C}$ för ackumulatortankdrift	mWS / m <sup>3</sup> /h	4,5 / 2,6	3,4 / 3,0	2,4 / 3,4	3,8 / 4,3	3,5 / 4,5
Maximalt avstånd till pelletsförrådet	m	20				
Volym asklåda	Litres	100				
Skorstensdrag vid delbelastning/nominell belastning	Pa	> 3 över 15 Pa krävs en dragbegränsare				
Elektrisk effektförbrukning vid delbelastning/nominell belastning*	W	68 / 160				
Högsta tillåtna drifttryck	bar	3				
Inställningsintervall temperaturreglage	°C	70 – 85				
Högsta tillåtna drifttemperatur	°C	95				
Pannklass		5 enligt EN 303-5:2012				
Lämpliga bränslen		Pellets, ENplus A1, ISO 17225-2-A1				
Elektrisk anslutning		1x 230 V / 50 Hz / 13 A				

\*Värden från testrapporten

\*\* Energimärkning av förpackning (Fastbränslepanna + Temperatur reglering)

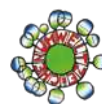
Reservation för eventuella fel och tekniska ändringar!



EU-standard

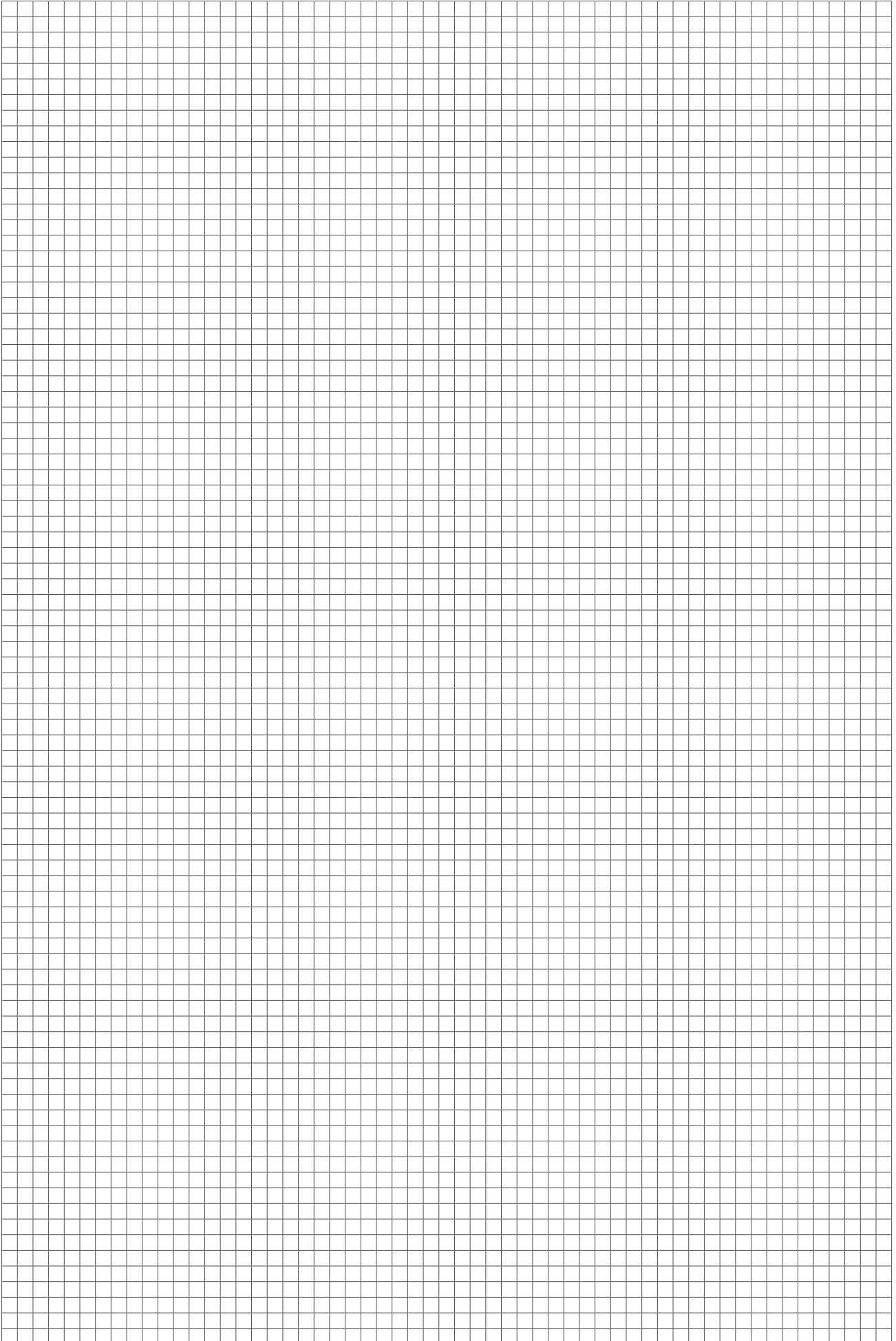


Kvalitetssigill träenergi  
Schweiz

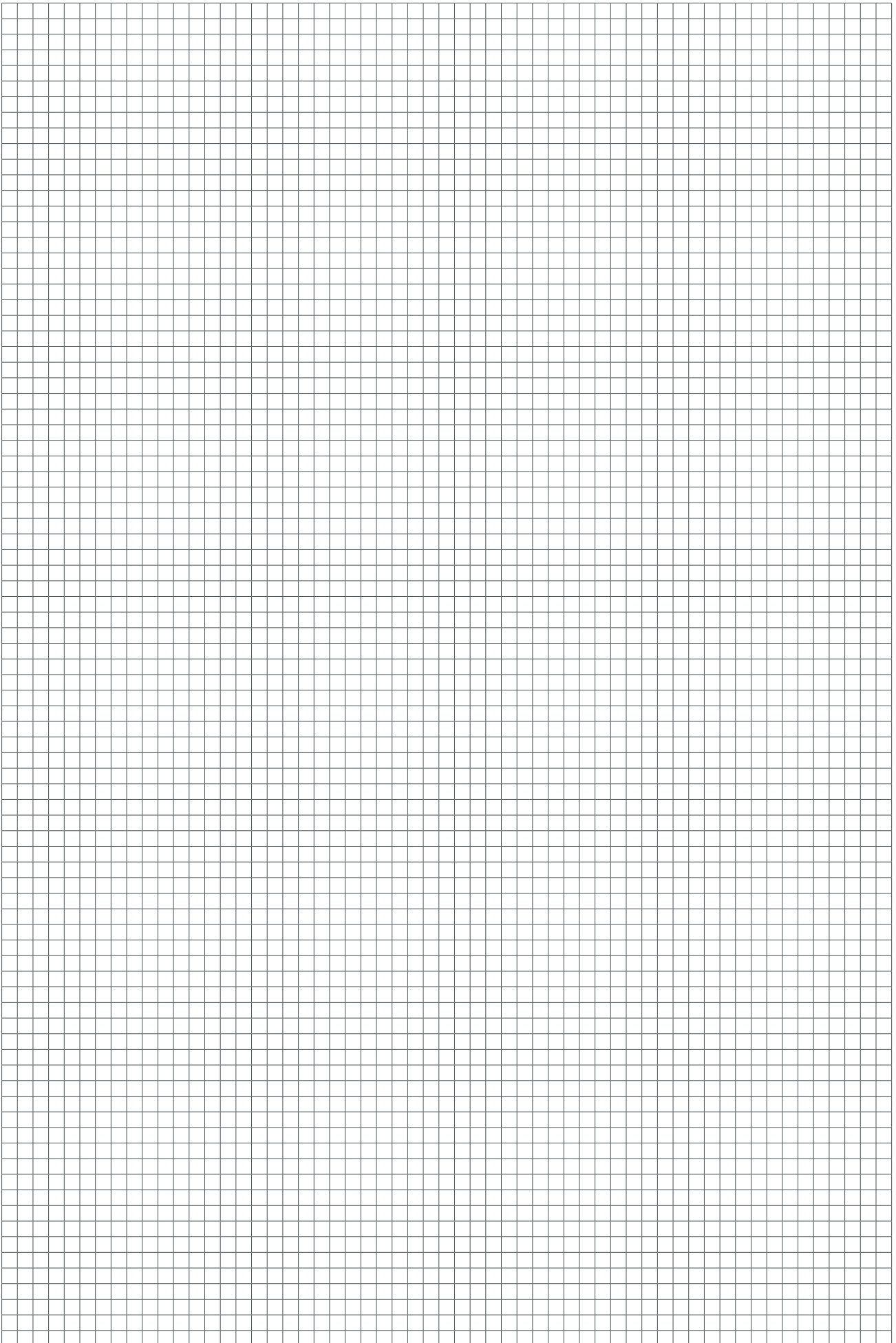


Österreichisk miljömerke

# ANTECKNINGAR









## ETA Pelletspanna

ETA PU PelletsUnit	7 - 15 kW
ETA ePE Pelletspanna	7 - 20 kW
ETA PC PelletsCompact	20 - 105 kW
ETA ePE-K Pelletspanna	100 - 240 kW



## ETA Kondenserande driftteknologi

ETA ePE BW Pelletspanna	8 - 22 kW
ETA BW Kondenseringsvärmväxlare PU	7 - 15 kW
ETA BW Kondenseringsvärmväxlare PC	20 - 105 kW



## ETA SH Vedpanna och TWIN pelletspanna

ETA SH Vedpanna	20 - 60 kW
ETA SH-P Vedpanna	20 - 60 kW
och ETA TWIN pelletspanna	20 - 50 kW



## ETA flispanna

ETA eHACK flispanna	20 - 240 kW
ETA HACK VR flispanna	250 - 500 kW



## ETA ackumulatortank

ETA ackumulatortank	500 l
ETA ackumulatortank SP	600 - 5.000 l
ETA ackumulatortank SPS	600 - 1.100 l

## ETA Prefabricerade efterbehandlingsmoduler

- ETA Varmvattenmodul
- ETA Skiktningmodul
- ETA Systemsepareringsmodul
- ETA Shuntmodul
- ETA Värmedistributionsmodul

Kontakta vår säljare för mer information



**ETA Heiztechnik GmbH**  
 Gewerbepark 1  
 A-4716 Hofkirchen an der Trattnach  
 Tel.: +43 7734 2288-0  
 Fax: +43 7734 2288-22  
 info@eta.co.at  
 www.eta.co.at

### Vi reserverar oss inför tekniska ändringar

För att ge dig fördelarna med vår kontinuerliga utveckling förbehåller vi oss rätten att ändra specifikationer utan att detta meddelas. Tryck- och skrivfel eller ändringar av något slag som gjorts under tiden är inte anledning till reklamationer. Individuella konfigurationer som avbildas eller beskrivs här är endast tillgängliga som tillval. Vid avvikelser mellan enskilda handlingar vad gäller leveransomfattningen ska informationen i vår aktuella prislista ha företräde. Bilder och symboler kan innehålla tillbehör som är tillgängliga mot en extra kostnad.

Photo source: ETA Heiztechnik GmbH, Lothar Prokop Photographie, istockphoto, Thinkstockphotos, Photocase, Shutterstock.  
 94101-SV, Prospekt PelletsCompact ETA PC SV, 2023-05

