

ETA SH 20 - 60 kW
ETA SH-P TWIN
20 ja 30 kW (SH-P)
20 ja 26 kW (TWIN)



...lämmitys järjestelmäni



Puunkaasutuskattilat korkealla
hyötysuhteella



A passion for perfection.

ETA SH halkokattila

Mukavaa lämmittämistä puulla

11

Lisät vain puuta - ilman tulitikkuja

Kun avaat ulomman eristeoven kattilaan kuuluva savukaasuimuri alkaa vetää ilmaa automaattisesti ja hiljaisesti. Sitten avaat kattilaluukun ja lisäät puolimetrisiä halkoja. Savukaasujen poistumiskanava kattilaluukun alapuolella estää savun ja hajun pääsyn kattilan ulkopuolella. Palopesään mahtuu tarpeeksi puolimetrisiä halkoja, jotta lisääminen on tarpeen vain kerran tai kahdesti päivässä kylminä pakkaspäivinä. Kun suljet luukun lisätyt puut syttyvät edellisistä puista jääneellä hiilloksella. Paperia, sytykkeitä tai tulitikkuja ei tarvita, eikä tarvita automaattisytytystä. Voit puhdistaa lämmönvaihtimen muutamalla puhdistusvivun heilautuksella. Tuhkat tarvitsee poistaa kattilasta vain kerran viikossa tai joka 14 päivä ylimenokautena. Kuulostaa yksinkertaiselta, koska se on sitä. Käyttäjävällyisyys on tärkeä ETAlle.



Puuta ja pellettiä

SH-P malleissa on laipat (oikea ja vasen) automaattisen pellettikattilan kiinnittämistä varten. Pellettipoltin käynnistyy automaattisesti, jos puuta ei ole lisätty määritellyn ajan sisällä (säädettävä aikaväli, päivän aikana tai viikonpäivinä).

Huonelämpötila sensori hälyttää kun täydennystä tarvitaan

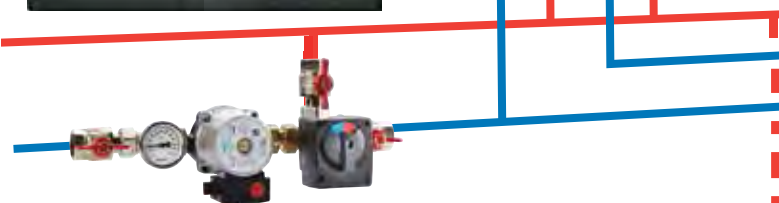
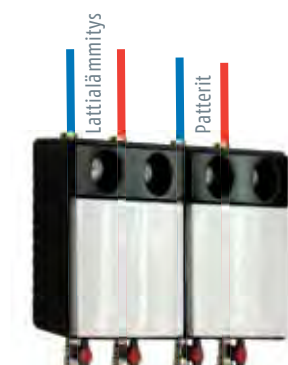
Kun on aika lisätä puuta, vihreä signaalilamppu syttyy

Tietysti voit myös asettaa halutun huonelämpötilan ja vaihtaa päivä-, yö- tai automaattitilaan



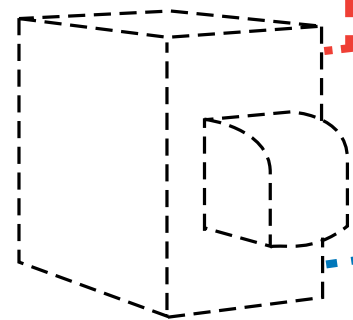
Ohjauskeskus 5.7" kosketusnäytöllä

Täydellinen yleisnäkymä koko lämmitysjärjestelmästä.



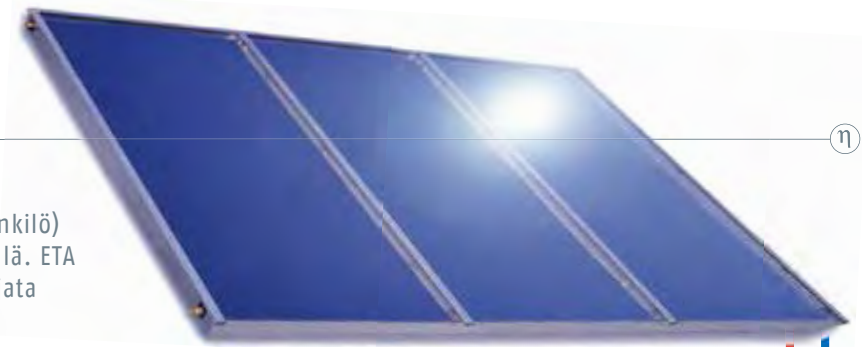
Turvallinen paluukierto

Varaajan latauspumppu saavuttaa täyden lämpimän veden virtauksen heti syttymisen jälkeen, koska sekoitusventtiiliin ohjaama paluu kierto estää savukaasujen kondensoitumisen lämmönvaihtimeen, mikä voisi aiheuttaa kattilalle korroosiota. Sekoitusventtiili mahdollistaa myös palamisen loppujakson aikana kattilan jäännöslämpötilan tehokkaan hyödyntämisen



Kattilaan voidaan liittää öljy tai pellettikattila

Jos puuta ei ole lisätty määritellyn ajan sisällä, halkokattila voi käynnistää öljy-, kaasun-, tai pellettikattilan.



Kesällä aurinkolämpöä

8–12 m² aurinkopaneleilla (2 m²/henkilö) voit tuottaa lämpimän veden kesällä. ETA kattilan ohjauskeskuksella voit ohjata aurinkokeräimiä.

Tilaa säästävä, hygieeninen kuuma vesi

Puhdasvesimoduulilla hygieeninen kuuma vesi tuotetaan tarkasti silloin kuin sitä tarvitaan ja veden lämmitin on liitetty varaajaan. Tehokkaasti pienellä tilantarpeella

Perinteistä kuumavesivaraajaa voi tietysti myös käyttää.

Matalassa tilassa

Voit kytkeä kaksi pientä varaajaa yhteen.

Nopea lämmitys

Sytytyksen aikana ETAn varaajan hallinta vähentää varaajan kapasiteettia käynnistyksen nopeutusventtiilillä (lisävaruste). Kotisi siten hyötyy täysin kattilan tehosta ja kaikki jäännöslämpö varaajan yläosasta käytetään nopeuttamaan lämmitystä.

Varaajan avulla voit täyttää kattilan silloin, kun sinulla on aikaa. Vuodenajasta riippumatta

Halkolämmitys, jota ei voi helposti kytkeä päältä, voi aiheuttaa ongelmia keväisin ja syksyisin, silloin kun lämpöä tarvitaan vähän. Varaaja varastoi kaiken kattilan liikatehon. Antamalla ETA:n säätö ohjelman varastoida lämmön varaajaan yön aikana, olet tervetullut lämpimään pesuhuoneeseen aamulla ja voit nauttia rentoutuneesti aamupalan ennen polttoaineen lisäystä kattilaan. Kesällä lämpimän veden käyttötarpeelle riittää, että lämmittää joka kolmas tai neljäs päivä tai jopa vain kerran viikossa, mikäli käyttää puhdasvesi moduulia, joka paremmin hyödyntää varaajan matalia paluu lämpötiloja.

Saksassa on määrätty varaajan minimi kapasiteetiksi 55 l/kW kattilan tehosta. 30 kW kattilalla se on 1650 l, mikä on täysin riittävä varaajan kapasiteetti. Mitä matalampi on varaajalle palaavan veden lämpötila, sitä suurempi on varaajan kapasiteetti. Pattereille tarkoin säädetyt termostaattiventtiilit optimoivat varaajan käyttöä.

ETA SH

Puhdas ja tehokas puun palaminen

11

Puun kaasuttaminen

Ennen kuin puu voi palaa, se täytyy ensin muuttaa lämmön vaikutuksesta kaasuksi. Puun muuttuminen hiileksi (20%) ja puukaasuksi (80%) alkaa 200°C:ssa, joka selittää pitkän kaasuliekin puun palamisessa.

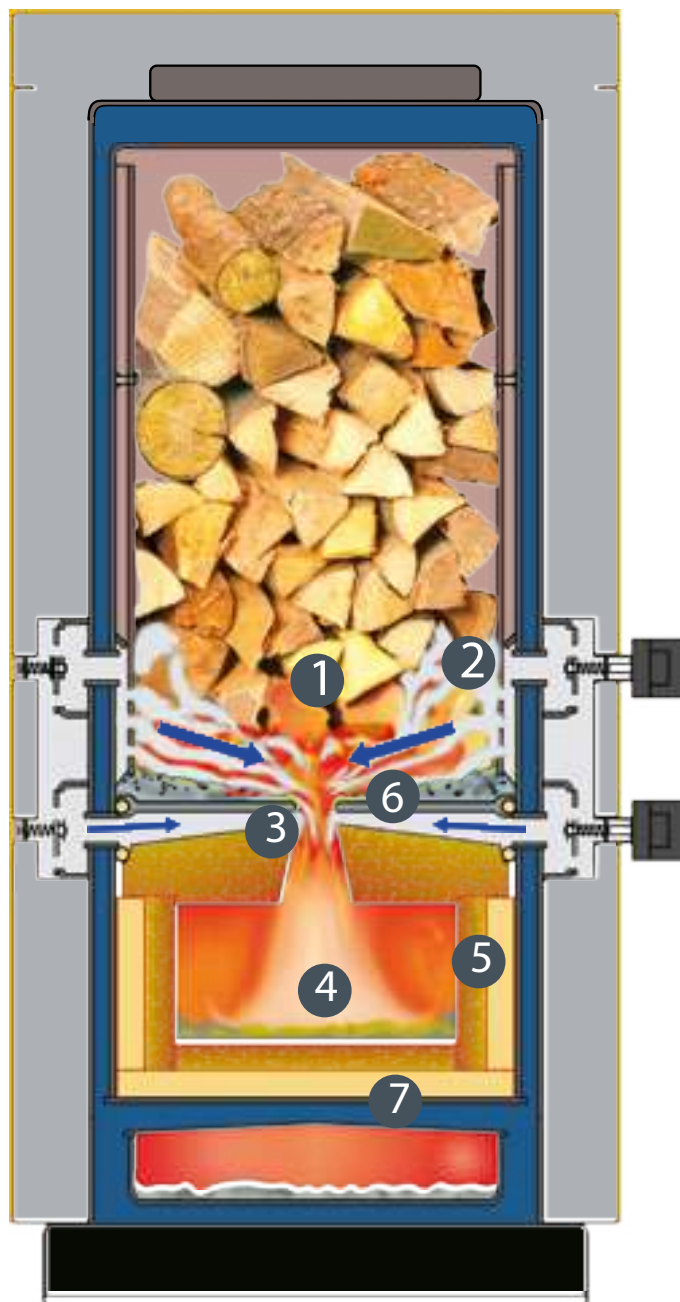
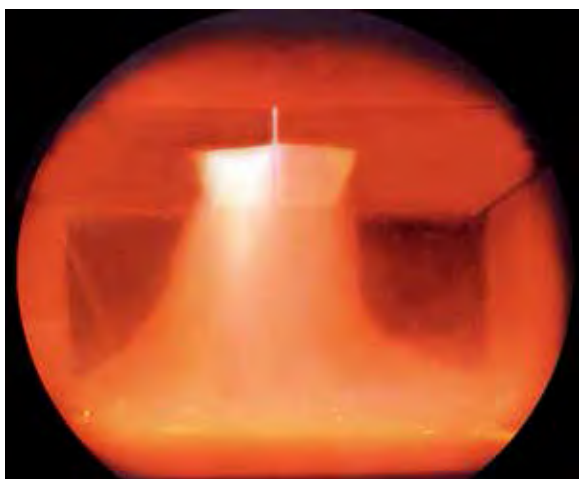
Suuri polttokammio

Pieni kaasuuntuneen tulen liekki syttyy puupinon pohjalla polttokammiossa (1). Ilman syöttö täytyy pitää pienellä, jotta estetään konroloimaton kaasuuntuminen ja puupinon palaminen polttokammiossa. ETA SH kattilan elektroninen säätö huolehtii ensiöilman avulla palamisen tehosta (2). Hitaalla ja kontroloidulla palamisella ja pitkällä polttojaksolla puusta saadaan kaikki irti. Puukaasu johdetaan polttokammioista alas kuumaan tulipesään.

Ei elektronista sytytystä

Polttokammion oven sulkemisen jälkeen, uudet halot sytyvät edellisen polton hiilloksella ilman paperia ja tulitikkuja. Tämä on sekä yksinkertaista että tehokkaampaa kuin elektroninen sytytys, joka vaatii hienot sytykkeet onnistuakseen.

ETA SH kattilan sytyttäminen pitkän tauon jälkeenkin on mutkaton toimenpide. Muutama sanomalehtipaperi tarvitaan sytykkeiksi keskimäisen luukun taakse. Savukaasumuri varmistaa syttymisen ja voit sulkea luukun ja jättää kattilan palamaan muutaman minuutin kuluttua. Syttymisen aikana ehdit laittaa seuraavan täytön puut valmiiksi.



Sekoitussuutin ja täydellinen turbulenssi

Sekoitussuutin (3) sijaitsee polttokammion ja tulipesän välissä ETA SH kattilassa. Täällä esilämmitetty paloilma (toisioilma) (6) sekoittuu puukaasuun. Sekoitussuuttimesta tuleva liekki törmää tulipesän kuumaan pohjaan kovalla vauhdilla ja aiheuttaa jatkuvan turbulenssin (4) varmistaen kaikkien palokelpoisten kaasujen riittävän hapen saannin ja täydellisen palamisen.

Täydellinen palaminen patentoidulla hehku alueella

Jotta saavutetaan korkea palolämpötila, patentoitu ETA hehkualue tulipesässä on tehty tulenkestävistä keraamisista materiaaleista ja on myös lämpöeristetty (5). Hehkualueella liekillä on tarpeeksi aikaa lämmitä 900° ja 1100°C väliin rikkoakseen ja polttaakseen viimeisimätkin kestävät hiilidokset (puuterva).

Pölyä vai mineraaleja

ETA SH:n päästötaaso on jo valmiiksi alle erittäin tiukan pölypäästörajan, joka tulee voimaan Saksassa 1. tammikuuta 2015. Puidemme poltosta tuleva hieno pöly koostuu etupäässä myrkyttömistä mineraaleista kuten kalsiumkarbonaatista ja muista kalsium ja magnesium yhdisteistä.

Puu ei ole vain puuta

Teoriassa halkaistu pyökkihalko, joka on varastoitu vuoden tai pari, on ideaali polttoaine. Kuitenkin metsissämme kasvaa monia muita puita kuten kuusia, mäntyjä ja koivuja. Kaikki tuottavat paksuja halkoja ja ohuita oksia. ETA SH kattiloissa on lamda-anturilla ohjattu paloprosessi, joka osaa kaikenlaiset puut. Voit täyttää kattilan erilaisilla puilla tai jopa puubriketeillä. Sinun ei tarvitse sopeuttaa polttoainetta kattilalle, vaan ETA SH automaattisesti sopeutuu syötetylle puulaadulle.

Optimaalinen polttoainetehokkuus lamda ohjauksella

Lamda ohjatulla toisio ilmalla (6) palaminen pidetään puhtaana ja tehokkaana.

Liian vähällä ilmalla ei ole tarpeeksi happea täydelliseen palamiseen. Toisaalta liian runsas ilmamäärä myös aiheuttaa epätäydellisen palamisen, koska se jäähdyttää liekin. Alle 700°C kaikki puukaasu ei pala. Liiallinen ilma vie myös paljon käyttämätöntä lämpöä pois kattilasta.

Lamda-anturi ETA SH kattilassa varmistaa optimaalisen palamisen ja maksimaalisen polttoainetehokkuuden. Ei ainoastaan valikoiduilla puilla testilaboratoriossa, vaan jokapäiväisessä käytössä



Helposti puhdistettava lämmönvaihdin

Vasta kun paloprosessi on täysin päättynyt saapuu kuuma kaasu virta kylmään osaan kattilaa, jossa se siirtää lämpönsä kattilaveteen. ETA SH kattilassa tämä prosessi alkaa hitaasti pitkää tuhkanerostumis-kanavaa (7) pitkin, jonka jälkeen alkaa pyörteinen vaihe lämmönvaihtimen putkissa, jotka on varustettu kierrettyillä jousilla. Mitä pyörteisempi virtaus putkissa on sitä enemmän savukaasut joutuvat kontaktiin putkien seinämiin, varmistaen maksimaalisen lämmön siirtymisen kattilaveteen ja laskien samalla savukaasujen lämpötilaa sekä tuoden kattilalle korkean hyötysuhteen.

Heilauttamalla kerran pari puhdistusvipua joka täyden yhteydessä kierrejouset pudottavat lämmönvaihtimeen kertyneen tuhkan tuhkan keruu kanavaan, jättäen lämmönvaihtimen puhtaaksi.

Savukaasumuri pitää savut kattilassa

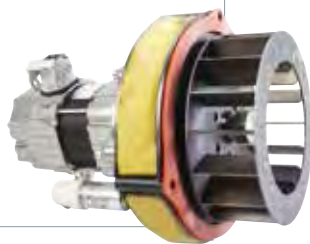
Savukaasumurista johtuen koko kattilassa on alipaine. Siitä syystä savua ei pääse karkaamaan kattilan ulkopuolelle riippumatta siitä, mitä ollaan tekemässä



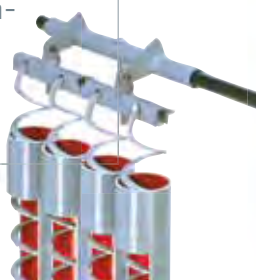
ETA teknologia

Täydellistä viimeiseen yksityiskohtaan

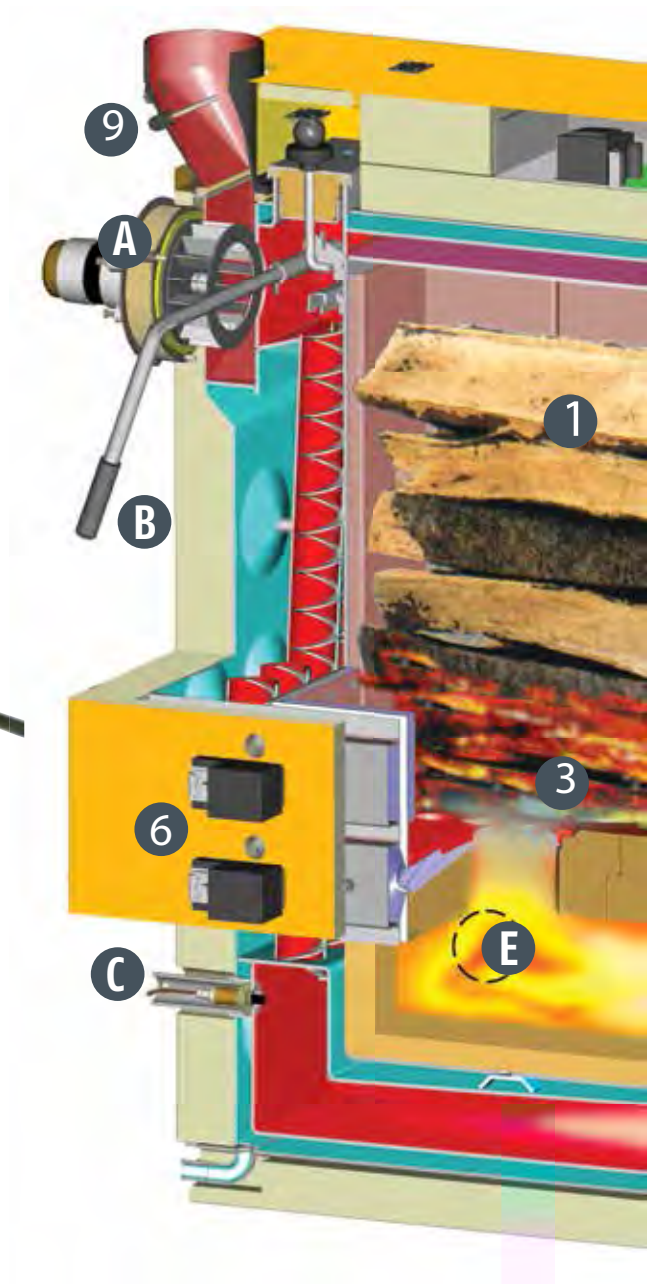
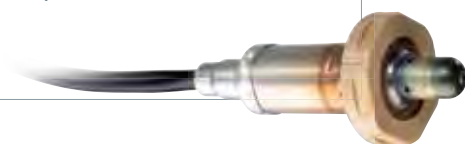
- A Luotettava alipaine savukaasuimurilla**
Hiljainen ja muuttuvanopeuksinen savukaasuimuri (76 wattia) varmistaa jatkuvan alipaineen ja luotettavan toiminnan riippumatta luontaisesta vedosta. Vedon rajoitinta ei tarvita alle 30 Pa alipaineella. Savukaasuimuri myös estää savun karkaamisen täytön yhteydessä.



- B Lämmönvaihtimen puhdistus**
Lämmönvaihtimen putket voidaan pitää puhtaina muutamalla päivittäisellä puhdistusvivun heilautuksella. Puhdas lämmönvaihdin parantaa kattilan hyötysuhdetta.



- C Lambda-anturi**
Lambda-anturi mahdollistaa ohjausjärjestelmän säätämisen erillisille polttoaineille (puun tyyppi ja koko). Samalla anturiin perustuva ohjaus optimoi ensiö ja toisio ilmaan perustuvaa kattilan tehoa. Tällä varmistetaan puhdas palaminen korkealla hyötysuhteella



1 Suuri polttoainekammio

150 litraa SH 20/30 ja 223 litraa SH 40/50/60, puolen metrin haloille, pituus 56 cm

2 Savukaasujen poisto

Estää savun karkaamisen puita lisättäessä

3 Sytytys ilman tulitikkuja

hiilloksen pitkän säilymisen ansiosta

4 Sytytys ovi

Jos hiillos on kokonaan päässyt loppumaan, sytytys tapahtuu keskimmäisen oven kautta

5 Helppo tuhkanpoisto

Tuhkanpoisto kerran viikossa tulipesän oven kautta kattilan edestä. Ei luukkuja kattilan sivulla

6 Ensiö- ja toisioilma venttiilien moottorit

Venttiileissä asentosignaalit



D Lämmitysjärjestelmän täydellinen ohjaus

Palamisen ohjaus, varaajan hallinta, kuumen käyttöveden lämmitys (varaaja tai puhasvesi moduuli), kahden lämpöpiirin viikko-ohjelma, aurinkolämmön ohjaus, kaikkien toimintojen aktiivinen ohjaus, LAN-yhteys etä-ohjaukseen tietokoneella, tabletilla tai älypuhelimella ja USB-yhteys.



E Patentoitu hehkualue tulipesässä

Jotta lämpötila voidaan pitää 900° ja 1100°C välissä, täydellisen palamisen varmistamiseksi, ETA:n patentoitu hehkualue on lämpöeristetty. Tulipesän moniosainen rakenne laajenevine liitoksineen mahdollistaa pitkien rasitusjaksojen kestämisen.



Jos kattilahuoneessa on ahdasta

Kattilan molemmat puolet voidaan sijoittaa seinää vasten. Kattilan takana ja sivuilla ei ole mitään puhdistusluukkuja. Kattila toimitetaan saranat kiinnitettyinä oikealle puolelle, mutta ne voi helposti siirtää vasemmallekin. Puhdistusvipu ja ilmaläppien moottorit voidaan myös kiinnittää oikealle tai vasemmalle puolelle kattilaan.

7 Lämpöeristetty ovi

Ympärieristetty ja lisälämpöeristetyllä ovella lämpösäteily putoaa n. 0,6 %:iin. Paloilma imetään eristeoven takaa, jotta ovien lämpöhävikki tulee käytettyä imuilman lämmitykseen.

8 5.7" kosketusnäyttö

on asennettu uloimpaan oveen, suojaan kattilan täyttämistä

9 Savukaasun lämpöanturi

Savukaasujen lämpötilan hienosäätö minimi- ja maksimilämpötiloiksi mahdollistaa sovittamisen olemassa olevaan savupiippuun

10 Toimitus

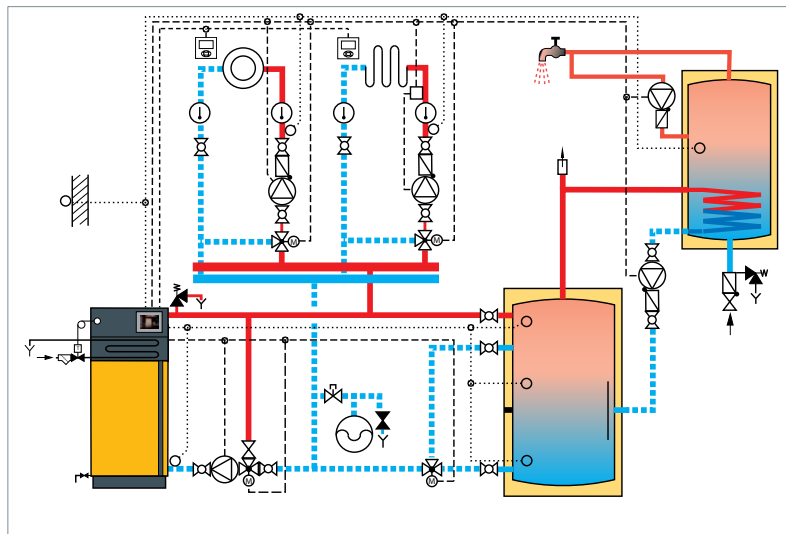
Kattila toimitetaan panelit irrotettuina. Kun asennus on valmis ja kattilahuone on siivottu voidaan plug-in elektroniikka asentaa kattilaan.

ETAtouch kaikki ohjattavissa

11

Vakiovarusteet

- 1 Tehon säätö muuttuvanopeuk-
sisen savukaasumurin avulla
- 1 Palamisen kontrolli lamda-antu-
rin avulla
- 1 Jatkuva toimintojen seuranta,
lamda-anturille, savukaasujen
lämpötilalle, kattilan ja varaajan
lämpötiloille, latauspumpun
toiminnalle savukaasutuulettimen
nopeudelle ja ilmatoimilaitteiden
asennolle. Virheilmoitukset vioista
ja vianmääritys ohjeet
- 1 Tehon säätö varaajan lataus-
pumpulle ja paluukierrolle sekoitus-
venttiilin avulla.
- 1 Kahden vesilämmityspiirin
viikko-ohjelma, kolme päivä
aikaväliä, pois ja paikalla toimin-
not, lomalla ja paluu toiminnot,
optiona huonesensorit ja etäohjaus
(kaapeli)
- 1 Valittavissa 5 lämpötilan
näyttötilaa
- 1 Vakiona LAN-yhteys etäohjauk-
seen internetin kautta, optiona
GSM modeemi ja tekstiviestit
- 1 Automaattinen lämmityksen
jatkaminen öljy-, kaasu- tai pel-
lettikattilalla



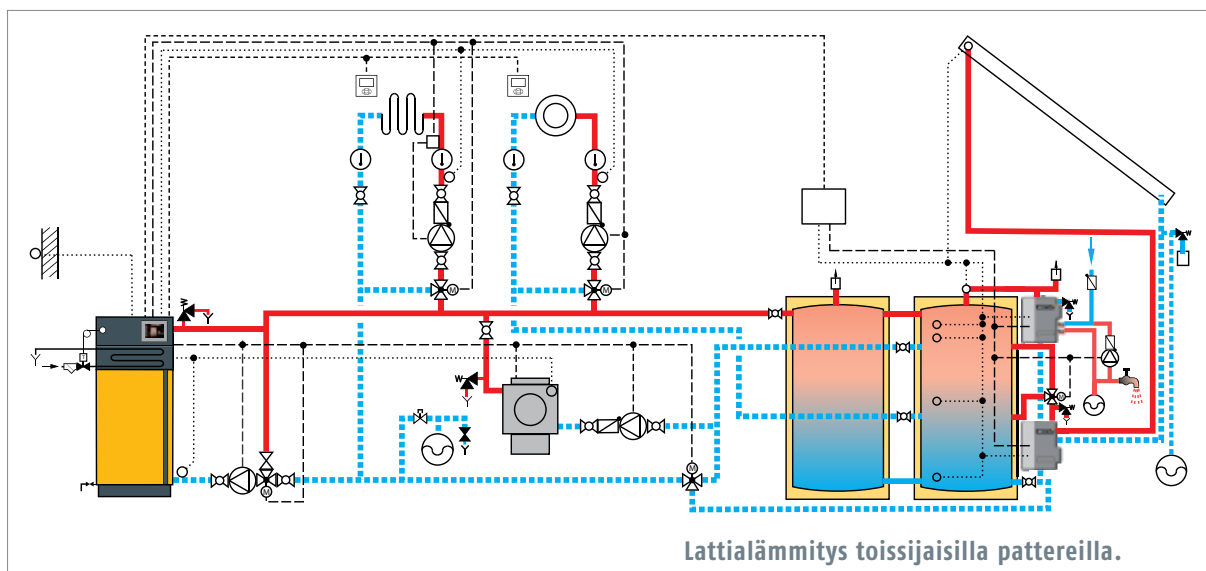
Neljä vapaata lähtöä seu- raaviin neljään toimintoon:

- 1 Kuuman veden syöttö varaajaan,
puhdasvesi moduuliin tai kuumavesi
kierukkaan varaajassa viikko ohjel-
malla
- 1 Kuumavesipumppu viikko
ohjelmalla tai puhdasvesimoduulin
kanssa aloittaa virtauskytkimen oh-
jaamana
- 1 Aurinkolämpöjärjestelmä muut-
tuvanopeuksisella pumpulla, aurinko
lämmön määrä laskuri

- 1 Pumppu muun kuluttajan läm-
mitysputkistolle sekoitusventtiilin kanssa
tai ilman sitä. (yksi tai kaksi lähtöä
tarvitaan sekoitus venttiilille).

Laajennusoptiot seinäpanelilla

- 1 Kaksi lisälämpöpiiriä
- 1 4 lisälähtöä
- 1 Moniosaisen aurinkolämmitys
järjestelmien ohjaus lämmön kerroksellisen
varaajan käytöllä.



Lattialämmitys toissijaisilla pattereilla.

ETA TWIN

Täydennys automaattisesti pelletillä

11

Entä jos Sinulla on puuta, mutta ei tarpeeksi koko talveksi? Tai haluat käyttää halkoja, mutta olet usein pois viikonloppuja ja haluat palata mukavaan lämpimään taloon? Hyvä ratkaisu on ETA SH-P halkokattila liitettynä ETA TWIN pelletti polttimeen.

Jos haluat käyttää halkoja nyt, mutta aiot ottaa pelletit käyttöön myöhemmin, paras valintasi puun polttoon on ETA SH-P malli pellettipolttimen laipoilla varustettuna. Tällöin voit liittää ETA TWIN pellettipolttimen myöhemmin.

Automaattinen vaihto

Pellettien tulipesä on erotettu halkokattilan tulipesästä, joten joustava vaihto halkojen ja pellettien välillä on mahdollinen. Jos halot on poltettu ja varaaja pyytää lämpöä, punainen signaali huonesensorissa hälyttää lisäämään puita. Jos et lisää halkoja ohjauskeskuksessa määrittelemälläsi aikavälillä, kattila siirtyy automaattisesti lämmittämään pelleteillä. Kun avaat kattilan oven lisätäksesi halkoja pellettipoltin, automaattisesti lopettaa toimintansa.

Itsepuhdistuva pyörivä arina

ETA:n kehittämä ja patentoima pyörivä arina on itsepuhdistuva. 25- 35 pellettikilon jälkeen arina pyörähtää läpi puhdistusripojen poistaakseen tuhkan ja kuonan ilmajärjestelmästä. Puhdas arina varmistaa tasaisen ilmavirtauksen polttoaineeseen. Palamisen aikana arina tekee pientä hellävaraista liikettä. Lopputuloksena on pellettien täydellinen palaminen, joka tuottaa minimaalisen määrän tuhkaa ja takaa optimaalisen hyötysuhteen.



Vaihtoehtoja pelletin varastointiin

Pellettien imusiirtoon perustuvasta järjestelmästä johtuen kattila voi olla jopa 20 m päässä varastosta. Varasto voi olla myös kattilahuoneen ala- tai yläpuolella. Suosittelemme käyttämään modulaarista purkuruuviamme, mutta myös imupäät, "pussisiilo" tai maanalainen säiliö talon ulkopuolella ovat mahdollisia. Pellettivarasto ja kattila liitetään kahdella joustavalla DN 50 putkella. Toisella imetään pelletit ja toinen palauttaa ilman takaisin varastoon.

12 kW lämmitys tarve vaatii noin 2 x 2,5 m huoneen 2,4 m sisäkorkeudella. Tällainen tila keskimäärin riittää vuoden pellettitarpeeseen. Pelletit vaativat suuremman varaston kuin öljylämmityksen säiliöt.



ETA SH-P ja TWIN

Lämmitys haloilla ja pelleteillä

A Pellettien syöttösuppilo

60 kg pellettivarasto kattilassa vähentää pellettien siirron varaston ja kattilan välillä kerran päivässä tapahtuvaan 10 minuutin jaksoon. Pellettien siirtoajan voi asettaa ohjauspaneelista



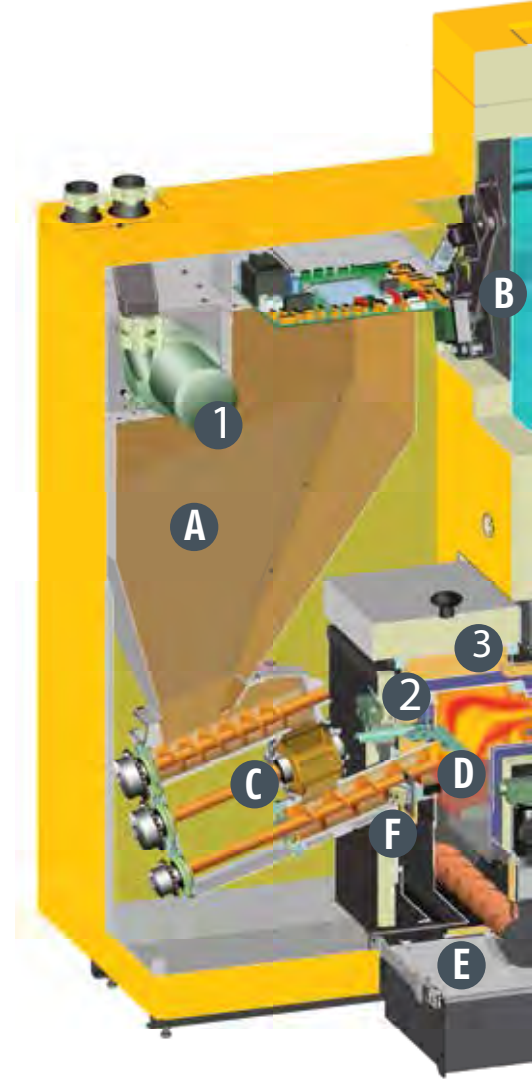
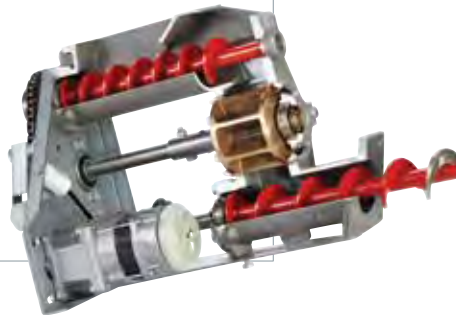
B Lämmömvaihtimien puhdistus

Täysin automaattinen tuhkaus kierrejousilla. Puhdas lämmönvaihdin parantaa kattilan hyötysuhdetta.



C Turvallinen sulkusyötin

Sulkusyötin varmistaa täysin takapalolta suojautumisen. Mittaruuvi syöttää säiliöstä pellettiä sulkusyöttimelle. Pelleiteitä ei tarvitse katkoa, joten tiiviin reunan kuluminen on estetty ja takapalo suojaus säilyy ilman huoltoa läpi kattilan eliniän

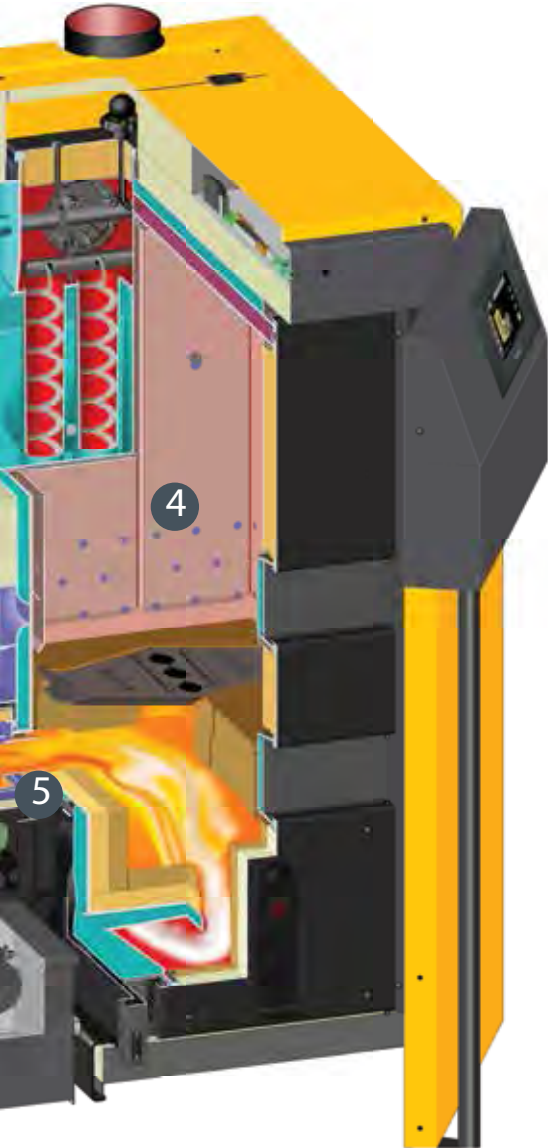


1 Pellettien imumoottori

Siirtää pelletit varastosta kattilan säiliöön jopa 20 m etäisyydeltä ja jopa toisesta kerroksesta

2 Suljettu pellettien polttoalue

Estää palamattomien pellettien putoamisen tuhkanpoistojärjestelmään.



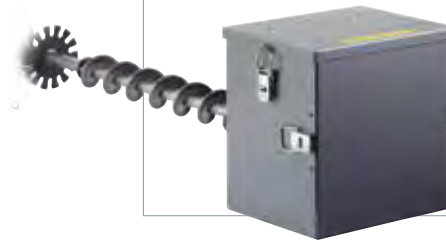
D Itsepuhdistuva, patentoitu pyörivä arina

Järjestelmä tekee puhdistus prosessin 25 - 35 pellettikilon polttamisen jälkeen. Arina pyörähtää puhdistusripojen läpi, joka poistaa tuhkan ja kuonan arinasta. Palamisen aikana arina tekee pientä varovaista liikettä varmistaakseen hyvän palamisen ja minimaalisen tuhkan tuoton.



E Automaattinen tuhkanpoisto

Pellettipolttimelta tuleva tuhka tiivistetään tyhjentävään tuhkalaatikkoon (18 l). Laatikko pitää tyhjentää kahdesta kolmeen kertaa lämmityskauden aikana.



F Automaattisella sytytyksellä toiminnan jatkuminen

Kun halkoja ei käytetä lämmittämiseen, pellettipoltin käynnistyy automaattisesti lämmöntarpeen mukaan. Sytytys tapahtuu automaattisesti. Pelletin käyttö on ohjelmoitavissa. Voit valita päivällä aikajakson, tietyn viikonpäivän tai minimi jakson (48 tuntiin asti) edellisestä halkolämmityksestä, jonka jälkeen pellettipoltin käynnistyy



3 Erillinen pellettien tulipesä

Erillisellä tulipesällä optimoidaan hyötysuhde ja automaattinen vaihto haloilta pelleteille ilman manuaalista muuttamista. Jos et esimerkiksi ole kotona, pellettipoltin käynnistyy automaattisesti ennenkuin lämpötila putoaa liian alas.

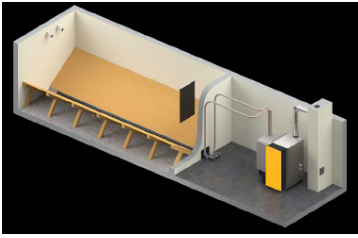
4 Suuri polttoainekammio haloille

Noin puolimetrisillä haloilla saavutat pitkän polttoajan. Normaalisti täyttö kerran päivässä, kylminä päivinä kahdesti.

5 Liitäntälaippa hehkutusalueen pesässä

Savukaasut siirtyvät pellettien tulipesästä kuumaan halkopuolen jälkipolttopesään. Paloprosessi päättyy lämmönvaihtimessa, jossa lämpö siirtyy kattilaveteen.

Polttoaineen säilytys- ja kuljetusjärjestelmät



Jopa 20 metrin välimatka kattilan ja varaston välillä.

ETA:n varasto soveltuu mihin tahansa huoneeseen, ja varastolta kattilaan on imuun perustuva kuljetusjärjestelmä joustavia putkia pitkin. Kattilaan liitetty pelletti-imuri selviää jopa 20 metrin välimatkasta tai kahden kerroksen korkeuserosta.

60 kg:n pellettisiilo kattilan sisällä pitää täyttää vain 1 – 2 kertaa päivässä. Siilon täyttö kestää noin 10 minuuttia. Voit valita itsellesi mieluisen kuljetus- ja täyttöajan ohjausjärjestelmästä.



ETA:n kuljetusjärjestelmän ansiosta mistä tahansa huoneesta – esimerkiksi öljysäiliöhuoneesta – voidaan tehdä pellettivarasto.

ETA:n vakioratkaisu –ruuvikuljetin

Jopa 5 metriä pitkä ruuvi ulottuu koko varaston läpi tyhjentäen sen turvallisesti ja läpikotaisin. Koska poistoruuvi ja ilmatiivis virta ovat erillään, putket on mahdollista puhdistaa aina kun kattila on lisännyt pellettiä sisäiseen siiloonsa. Imuri voi käsitellä jopa kahden kerroksen korkeuseroja.



Jos ruuvi ei ole kätevä, ratkaisuna pneumaattinen kuljetin.

Jos ruuvin asennus varastoon ei ole mahdollista, ETA tarjoaa pneumaattista polttoaineen kuljetusjärjestelmää, jossa on kolme imupistettä. Kuljetin voidaan kytkeä järjestelmään automaattisella ohituskytkennällä.

ETAbox – pienelle varastolle isossa huoneessa.

Jos tilaa on tarpeeksi käytettävissä, suosittelemme ETAbox:in käyttöä. ETAbox tarjoaa monia etuja, sillä se on helppo asentaa ja se on pölytiivis. Sen voi asentaa myös ulos jos sen suojaa hyvin sadetta ja UV-säteilyä vastaan.

Maanalainen säiliö.

Jos kotonasi ei ole ollenkaan tilaa pellettisäiliölle, ratkaisuna voi olla maanalainen säiliö. www.goeplast.com.

Hyödynnettäviä pellettivaraston kuutiotilavuusmittoja									
40° kulmassa olevat sivut, ylhäällä 0,4 m vapaata									
Pellettivarastoveveys metriä	Pellettivaraston korkeus metriä								
	2,0	2,2	2,4	2,6	2,8	3,0	3,2	3,4	3,6
2,0	2,10	2,50	2,90	3,30	3,70	4,10	4,50	4,90	5,30
2,4	2,32	2,80	3,28	3,76	4,24	4,72	5,20	5,68	6,16
2,8	2,47	3,03	3,59	4,15	4,71	5,27	5,83	6,39	6,95
3,2		3,20	3,84	4,48	5,12	5,76	6,40	7,04	7,68
3,6				4,73	5,45	6,17	6,89	7,61	8,33
4,0						6,52	7,32	8,12	8,92

Poikkileikkaus x pituus = varaston tilavuus
Varaston tilavuus x 0,650 t/m³ = pellettimäärä tonneissa

Pellettien lämpöarvo = 4,9 kWh/kg

Pellettien paino = 650 kg/m³

Kun korvaat ensimmäisen luvun omalla kulutuksellasi ja kerrot tai jaat sen ao. kertoimella, saat pelletin vuosikulutukseksi likimäärin "nyrkkisäännön" mukaan.

24 kW lämpökuorma / 3 = 8 tonnia pellettiä vuodessa

24 kW lämpökuorma / 2 = 12 kuutiometriä vuodessa

3920 l lämmitysöljyä x 2,04 = 8000 kg pellettiä

4120 m³ maakaasua x 1,94 = 8000 kg pellettiä

5790 l nestekaasua x 1,35 = 8000 kg pellettiä

4870 kg kivihiili x 1,65 = 8000 kg pellettiä

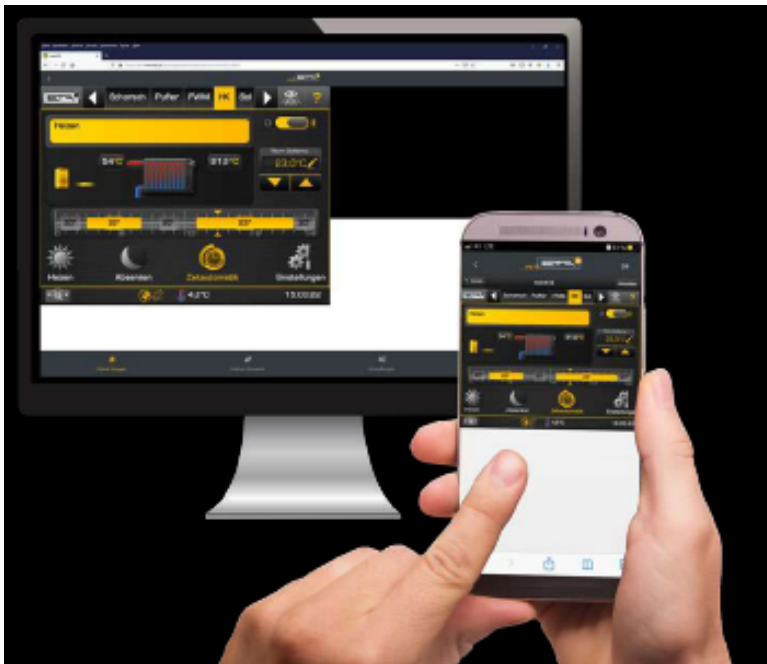
Maalämpöpumppu COP arvolla 3,4

11200 kWh kulutus x 0,71 = 8000 kg pellettiä

Ilmalämpöpumppu COP arvolla 1,8

21620 kWh kulutus x 0,37 = 8000 kg pellettiä

ETAtouch – Saatavilla milloin vain ja missä tahansa



Helppokäyttöinen

Muutamalla näpäytyksellä voit hoitaa kattiloahjauksen, kun sinulla on ETAtouch ohjausjärjestelmän kosketus näyttö. Näytön symbolit eivät kaipa selityksiä. Ensimmäisellä napautuksella valitset sen osan lämmitysjärjestelmästäsi, jota haluat säätää. Seuraavalla napautuksella valitset sen toiminnon, jonka haluat muuttaa. Tämä helppous ja mukavuus koskee koko lämmitysjärjestelmäsi, aurinkopaneelit mukaan lukien.

ETAtouch ja kauko-ohjaus

ETAtouch:in avulla voit kauko-ohjata kattilaasi esimerkiksi älypuhelimien, tabletin tai PC:n kautta, jos kattilahuoneesi on Internetiin kytkeytyvä LAN-yhteys

Mukava toiminto lomapäivien varalle

Muutamaa päivää ennen lomaasi voit ilmoittaa lomasi lähtö- ja paluuaikat ohjausjärjestelmään. Lomasi aikana lämmitysjärjestelmä pitää lämmitystä vähän matalana ja nostaa lämpötilan ennalleen ennen kun palaat. Kauko-ohjauksen kautta voit muuttaa lämpötiloja myös lähtösi jälkeen. Ja jos palaat lomaltasi aikaisemmin kuin suunnittelit, voit nostaa kotisi lämpötilan ennalleen esimerkiksi älypuhelimien kautta.

Maailmanlaajuinen yhteys "meinETA":n kautta

"MeinETA" extranetin kautta, joka on ilmainen kaikille ETA:n asiakkaille, saat kauko-yhteyden kattilaasi. Rekisteröinnin jälkeen sinulla on yhteys kattilaasi missä tahansa päin maailmaa: tabletin kautta olohuoneessasi tai vaikka älypuhelimien kautta hotellissa. Yhteys kattilaasi on suojattu käyttätunnuksella ja salasalla.

Vieraile seuraavassa osoitteessa ja näe miten kauko-ohjaus kattilaasi toimii käytännössä: www.meinETA.at

Jos unohdat kattilasi, se lähettää sinulle sähköpostia

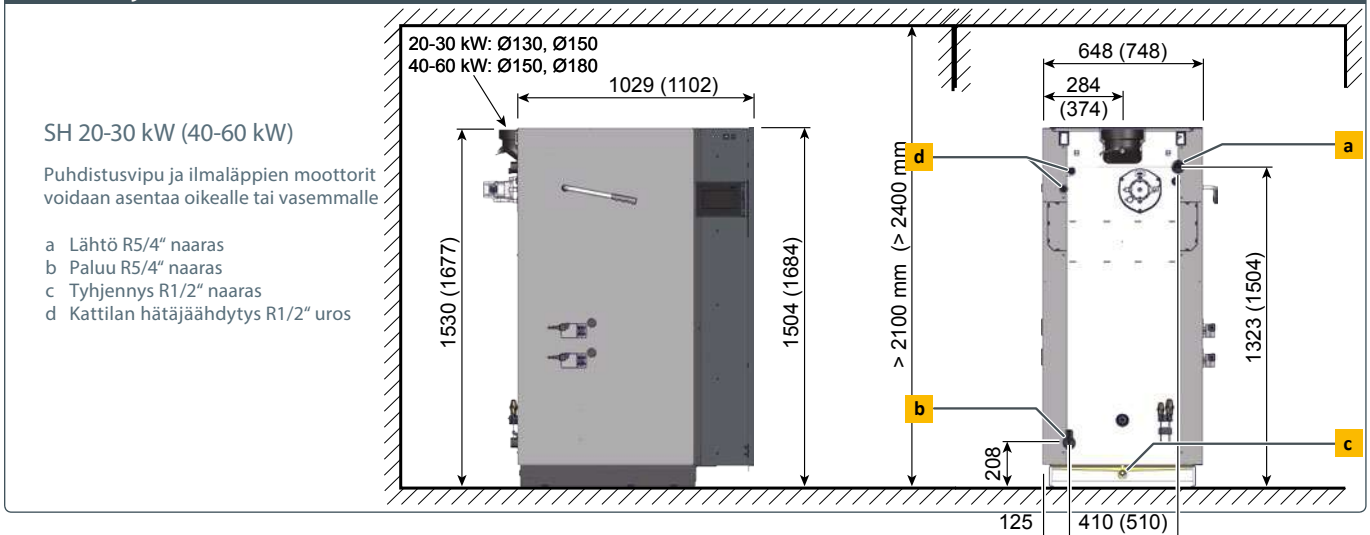
Koska tuhka-astia pitää tyhjentää vain 3 – 5 kertaa vuodessa, kattilasta ei tarvitse huolehtia joka päivä. Jos jokin menee vikaan tai tuhka-astia pitää tyhjentää, kattila lähettää sinulle sähköpostia.

Parempi palvelujen valmistelu

Toimintahäiriön sattuessa voit antaa lämpötekniikalle tai asiakaspalvelulle pääsyn kattilan etäyhteydellä. Näin voidaan valmistella paremmin jokainen palvelupyyntö ja palveluteknikko voi tuoda juuri oikeat varaosat. Kun ammattilainen saa etäyhteyden kattilaan, pienet ongelmat voidaan ratkaista jopa puhelimen kautta

Puunkaasutuskattilat ETA SH 20 - 60 kW
SH-P 20 ja 50 kW

Suluissa tiedot 40, 50 ja 60 kW



Halkokattilat SH		20	30	40	50	60
Nimellisteho	kW	10 - 20	15 - 30	20 - 40	20 - 49,9	20 - 60
Pyökkihalon hyötysuhde osa/nimellisteho*	%	95,4 / 92,9	92,7 / 89,3	93,6 / 91,4	93,6 / 91,4	93,6 / 91,4
Polttoainekammio	mm	560 mm syvyys 0,5 m haloille, 340 x 365 mm oviaukko				
Polttoainekammion tilavuus	Litraa	150		223		
Pyökkihalkojen palo aika, osa/nimellisteholla*	h	19,2 / 8,6	12,1 / 6,3	14,1 / 7,1	14,1 / 5,6	14,1 / 4,7
Mitat ilman kotelo, Leveys x Syvyys x Korkeus	mm	588 x 940 x 1.495		688 x 1.015 x 1.675		
Paino	kg	580	583	791	793	795
Vesitilavuus	Litraa	110		170		
Hydraulinen vastus (ΔT=20°C)	Pa / mWs	190 / 0,019	370 / 0,037	220 / 0,022	340 / 0,034	480 / 0,048
Savukaasujen virtausnopeus osa/nimellisteholla	g / s	7,0 / 12,8	10,4 / 18,6	12,2 / 24,0	12,2 / 30,2	12,2 / 35,4
CO ₂ pitoisuus kuivalla savukaasulla osa/nimellisteholla*	%	12 / 14	12 / 14	14 / 14,5	14 / 14,5	14 / 15
Savukaasun lämpötila osa/nimellisteholla*	°C	100 / 130	100 / 140	90 / 145	90 / 150	90 / 160
Savukaasujen veto		2 Pa osakuormalla / 5 Pa nimelliskuormalla yli 30 Pa vaaditaan vedonrajoitin				
Häkä (CO) päästöt osa/nimellisteholla*	mg/MJ mg/m ³ 13%O ₂	153 / 145 241 / 229	43 / 94 65 / 143	120 / 30 182 / 46		
Hiukkaspäästö nimellisteholla*	mg/MJ mg/m ³ 13%O ₂	10 15	7 10	10 15		
Palamattomat hiilivetypäästöt (CxHy) osa/nimellisteholla*	mg/MJ mg/m ³ 13%O ₂	2 / 3 3 / 4	19 / 7 25 / 10	2 / < 1 3 / < 1		
Sähkönkulutus osa/nimellisteholla*	W	69	86	87		
Suosittelun varaajan tilavuus	Litraa	> 1.100, opt. 2.000		> 2.200, opt. 3.000		
Kattilan maksimi paine	3 bar	Kattilaluokka		Standardi EN 303-5:2012		
Asetuslämpötila-alue	70 – 85°C	Polttoainenormi		Kuusi ja pyökki W20 asti		
Maksimikäyttölämpötila	95°C	Sähkölaitantä		1 x 230 V / 50 Hz / 13 A		
Minimi paluulämpö	60°C					

*Testiraportti BLT Wieselburg, numerot 041/10, 028/99 ja 007/00.

BLT Wieselburg testiraportit löytyvät internetistä osoitteesta: blt.josephinum.at



EU normien mukainen



BLT Wieselburg
Itävalta



TÜV
Etelä-Saksa



Puuenergian
laatu-merkki Sveitsi



Itävallan
ympäristömerkki



Energiateknologia
lista



Sertifointi merkki fyysisesti
kestävästä teknologiasta

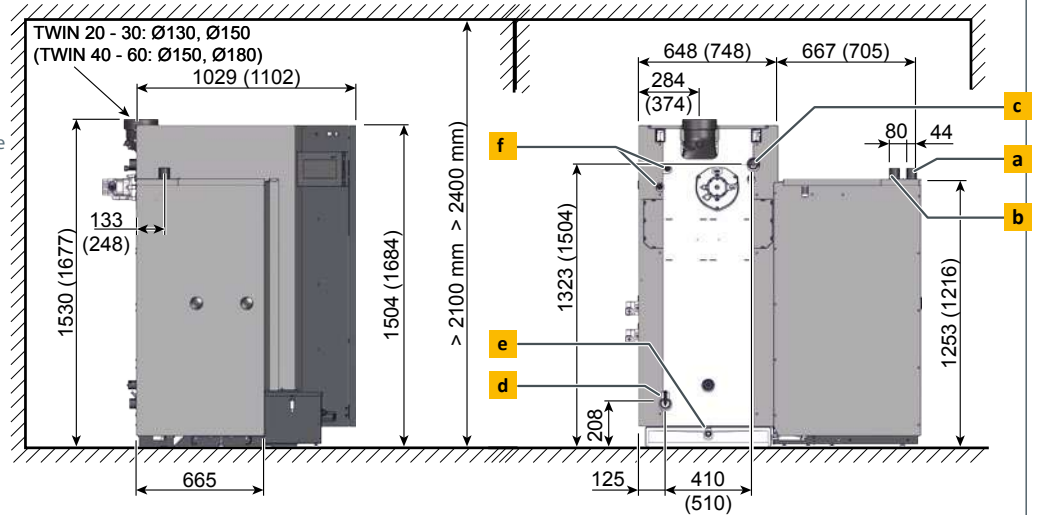
Halkokattila SH-P 20 ja 60 kW ja pellettipoltin ETA TWIN 20 ja 50 kW

Pellettipoltin voidaan asentaa oikealle tai vasemmalle puolelle.

TWIN 20-50 kW

Pellettipoltin voidaan asentaa oikealle tai vasemmalle puolelle

- a Pelletin imuyhde DN50 putki
- b Paluuilmayhde DN50 putki
- c Lähtö R5/4" naaras
- d Paluu R5/4" naaras
- e Tyhjennys R1/2" naaras
- f Häätäjähdytys R1/2" uros



Pellettipoltin TWIN		20	26
Tehoalue, halkokattila	kW	10 - 20	15 - 30
Tehoalue, pellettipoltin	kW	6 - 20	7,5 - 26
Hyötysuhde halkokattilalla osa/nimellisteholla*	%	95,4 / 92,9	92,7 / 89,3
Hyötysuhde pelletillä osa/nimellisteholla*	%	87,8 / 92,0	87,7 / 91,5
Polttoainekammio, halkoilla	mm	560 mm syvyys 0,5 m haloille, 340 x 365 mm oviaukko	
Polttiainekammion tilavuus, halkoilla	Litraa	150	
Polttoaika pyökkihalkoilla osa/nimellisteholla	h	19,2 / 8,6	12,1 / 6,3
Mitat, leveys x syvyys x korkeus	mm	684 x 666 x 1253	
Paino pellettipoltin kanssa/ilman sitä	kg	728 / 580	728 / 583
Vesitilavuus	Litraa	110	
Hydraulinen vastus ΔT=20°C	Pa/mWs	190 / 0,019	370 / 0,037
Pellet bin on boiler (net)		60 kg (295 kWh)	
Pelletisäiliön maksimietäisyys kattilasta	m	20	
Tuhkasäiliön tilavuus	Litraa	11	
Savukaasujen virtausnop. pelletti osateho/halkonimellist.	g / s	5,8 / 12,8	7,2 / 18,6
CO2 pitoisuus kuivalla savukaasulla osa/nimellisteholla*	%	9,0 / 14,0	9,0 / 14,0
Savukaasujen lämpötila pelletti osateho/halkonimellist.	°C	90 / 140	95 / 160
Savukaasujen veto		2 Pa osateholla / 5 Pa nimellisteholla yli 30 Pa veto vaatii vedonsäätimen	
Häkä (CO) päästö, halkokattila osa/nimellisteho*	13%O2	153/145 mg/MJ	241/229 mg/m ³
Pellettipoltin osa/nimellisteho*	13%O2	11 / 3 mg/MJ	8 / 7 mg/MJ
Hiukkaspäästö, halkokattila osa/nimellisteho*	13%O2	6 / 9 mg/MJ	10 / 15 mg/m ³
Pellettipoltin osa/nimellisteho*	13%O2	4 / 7 mg/MJ	6 / 11 mg/m ³
Palavattomat hiilivedyt (CxHy)	13%O2	2 / 3 mg/MJ	3 / 4 mg/m ³
Halkokattila osa/nimellisteho*	13%O2	19 / 7 mg/MJ	25 / 10 mg/m ³
Pellettipoltin osa/nimellisteho*	13%O2	<1 / <1 mg/MJ	<1 / <1 mg/m ³
Sähkönkulutus pellettipoltin osa/nimellisteho*	W	46 / 61	63 / 116
Suosittelun varauksen tilavuus	Litraa	> 1.100, optimal 2.000	
Kattilan maksimipaine	3 bar	Kattialaluokka	Standardi EN 303-5:2012
Asetuslämpötila-alue	70-85°C	Polttoainenormit	Kuusi ja pyökkihalko W20, Pelletti ÖNORM M 7135, DIN 51731, DIN Plus, EN plus-A1, EN 14961-2-A1
Maksimi käyttölämpötila	95°C	Sähköliitäntä	1 x 230 V / 50 Hz / 13 A
Minimi paluuvedenlämpötila	60°C		

* Testiraportti BLT Wieselburg, numerot 039/10, 040/10, 041/10 ja 042/10.
Testiraportit löytyvät internetistä osoitteesta: blt.josephinum.at



EU normien mukainen



BLT Wieselburg
Itävalta



TÜV
Etelä-Saksa



Puuenergian laatu-merkki Sveitsi



Itävallan ympäristömerkki



Itävallan paloturvaintituutti



ETA Pellettikattilat

ETA PU PelletsUnit	7 - 15 kW
ETA PC PelletsCompact	20 - 105 kW
ETA ePE-K Pelletskattila	100 - 240 kW



ETA Kondenssikattilat

ETA ePE BW pellettikattila	8 - 22 kW
ETA BW PU pellettikattila	7 - 15 kW
ETA BW PC pellettikattila	20 - 105 kW



ETA SH klapikattilat TWIN pellettikattila

ETA SH klapikattila	20 - 60 kW
ETA SH-P klapikattila	20 - 60 kW
ETA TWIN pellettikattila	20 - 50 kW



ETA hakekattilat

ETA eHACK hakekattila	20 - 240 kW
ETA HACK VR hakekattila	250 - 500 kW



ETA varaajat

ETA varaaja	500 l
ETA SP varaaja	600 - 5.000 l
ETA SPS varaaja	600 - 2.200 l

Myynti:

Patrik 050 599 7645
Samuli 040 545 81 95
Pekka 040 564 82 04

ETA^η
...mein Heizsystem

ETA Heiztechnik GmbH
Gewerbepark 1
4716 Hofk irchen an der Tratt nach, Austria
Tel.: +43 (0)7734 2288-0
Fax: +43 (0)7734 2288-22
info@eta.co.at
www.eta.co.at

info@etasuomi.fi
www.etasuomi.fi

Oikeus teknisiin muutoksiin pidetään

Tuotteiden jatkuvan kehityksen takia pidätämme oikeuden teknisiin muutoksiin ilman ennakoilmoitusta. Tulostus ja asennelu virheet tai muutokset, jotka ovat esittelyssä jääneet eivät oikeuta korvauksiin. Erikoisvarusteet, jotka on kuvattu esittelyssä ovat saatavina lisäostopäätöksinä. Mikäli löytyy eroja toimitussisällössä esittelyiden tai muiden alkuperäisten dokumenttien välillä, voimassa oleva tarjous on ensisijainen.