

PelletsCompact
ETA PC
20 - 50 kW



... lämmitysjärjestelmäni

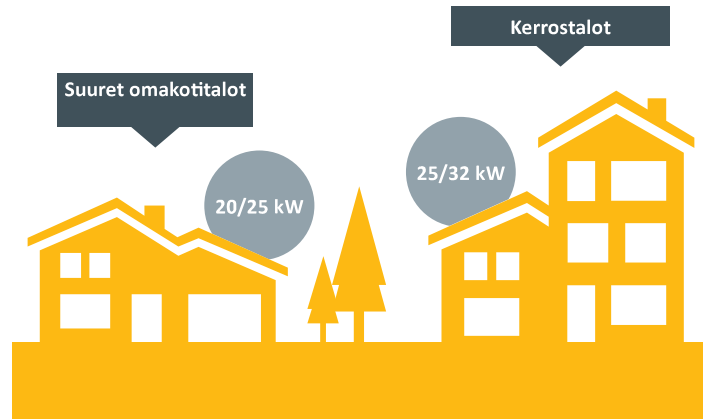


Tehokas pienikokoinen pellettikattila
suuremmille rakennuksille



Intohimona täydellisyys.

www.eta.co.at



Pieni kattila, korkea suorituskyky



ETA PelletsCompact on ihanteellinen kattila suurissa omakotitaloissa, kerrostaloissa ja yrityksissä.

ETA PelletsCompact tarvitsee vähän tilaa ja on ihanteellinen pellettikattila remontointiin tai suurempiin uudisrakennuksiin asuin- ja toimistotiloihin.

Se on vain 130 cm korkea, 1 m pitkä ja vain 95 cm syvä, joten kattilahuoneeseen jää tilaa vaikka pesukoneelle, 40 vuoden kirjapidolle tai ilmakitaran soittopaikaksi.

Voidaan asentaa mihin tahansa

ETA PelletsCompact (20-32 kW) kattilat voivat toimia ulkoa johdetulla ilmalla. Sen vuoksi kattila voi sijaita lämpimässä tilassa tai yleisilmanvaihdolla varustetussa tilassa. Itse asiassa ETA PelletsCompact näyttää niin hyvältä, että voit asentaa sen vaikka olohuoneeseen!

Puulämmitys mahdollisimman mukaviksi

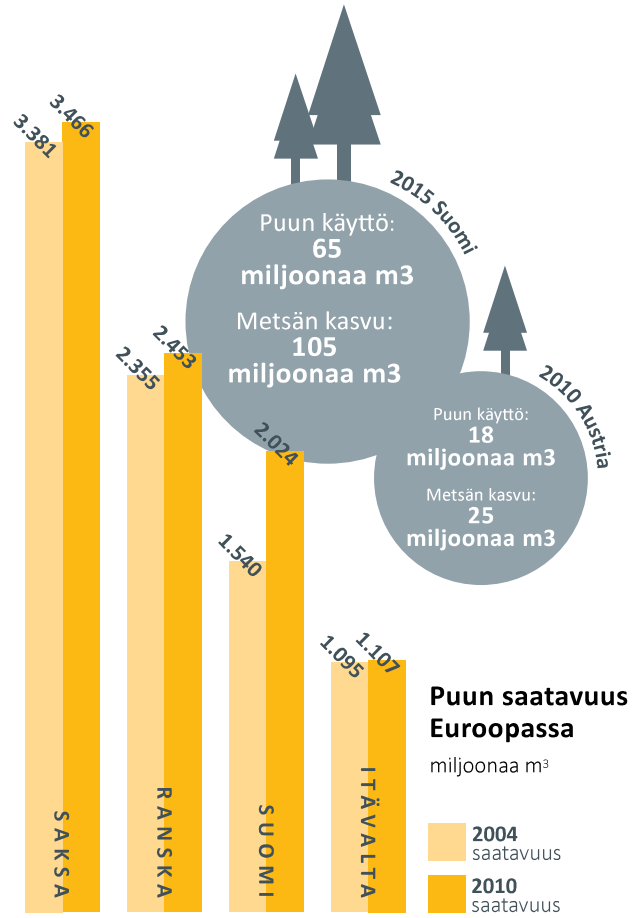
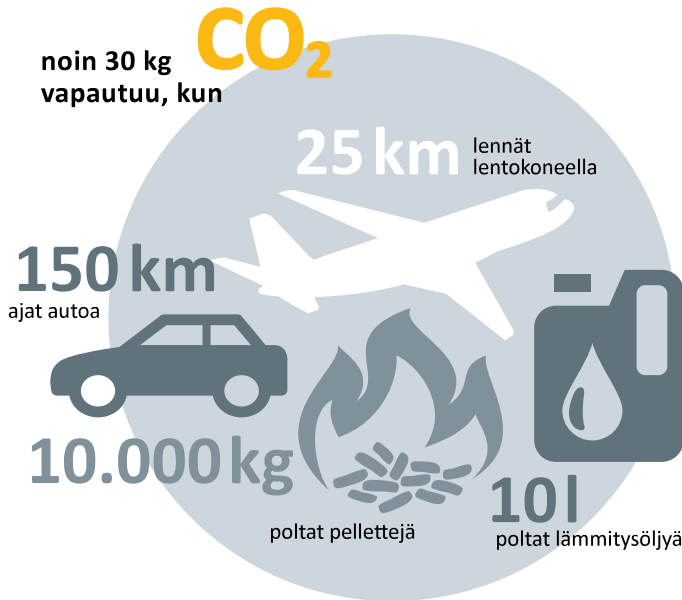
Pelletit valmistettu puristetusta puujätteestä. Kun käytät pellettejä polttoaineena, voit luottaa täysin automaattiseen ja mukavaan lämmitysmuotoon. Pellettivarasto voi olla jopa 20 metrin etäisyydellä kattilasta ja eikä se tarvitse öljysäiliötä enempää tilaa. ETA PelletsCompact sopii lämmityksen peruskorjauksiin; käyttökustannukset ja CO₂-päästöt ovat huomattavasti alhaisemmat kuin missään fossiilisia polttoaineita käyttävissä lämmitysjärjestelmissä.

Kestävä polttoaine

Verrattaessa puuta polttoaineena öljyyn tai kaasuun, puupelletit eivät juuri vaikuta ympäristöömme. Puu sitoo kasvun aikana yhtä paljon hiilidioksidia kuin polttamisessa vapautuu. Siten yhtään enemmän CO₂-päästöjä ei tule kuin, jos puu jätteen annettaisiin lahota.

Win-win-tilanne

Säästät lämmityskustannuksissa, vahvistat kotimaan taloutta ja huolehdit samalla ympäristöäsi: Pelletillä lämmittäminen on sen arvoista. Rajua hintojen nousua ei myöskään ole odotettavissa tulevaisuudessa, koska puut uusiutuvat. Nykyisin noin 7 miljoonaa kuutiometriä ylimääräistä puuta kasvaa Itävallassa - ja metsäalueet kasvavat kaikkialla Euroopassa.



Vertailu öljyyn

Laskenta-aika: 5 vuotta

Puupelletti

noin **50%** halvempaa

kuin öljy

Halot

noin **60%** halvempaa

kuin öljy

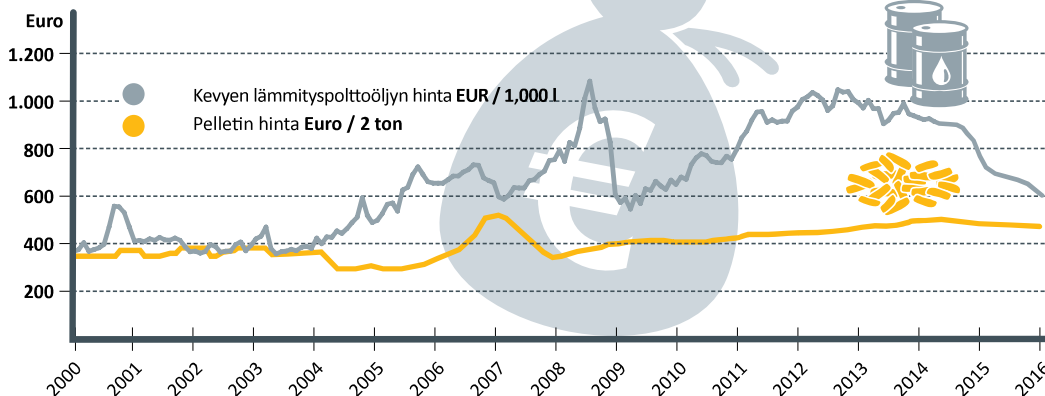
Puuhake

noin **70%** halvempaa

kuin öljy

Öljyn ja puupellettien polttoaine kustannusten vertailu

2 tonnia pellettejä vastaa noin 1000 litraa lämmitysöljyä



Vaikka fossiilisten polttoaineiden, kuten öljyn ja kaasun hinta on voimakkaasti vaihdellut kansainvälisillä markkinoilla, se varmasti nousee pitkällä aikavälillä. Puun ja pellettien hinta on luotettava ja vakaa.

Aina on tilaa pelleteille

Pellettivarasto voidaan helposti sijoittaa vaikka vanhan öljysäiliön tilalle. Sen ei tarvitse sijaita edes lähellä kattilaa, se voi olla jopa 20 m etäisyydellä kahden kerroksen päässä. Jos tilaa ei ole talossa, varastotila voidaan myös perustaa rakennuksen viereen, tai käyttää maanalaista säiliötä. Varastotila tarvitsee olla vain kuiva, niin että pelletit eivät turpoo. Melko kosteissa tiloissa, puinen verhous voi auttaa.

Reitti varastotilaan

Puupelletit puristetaan puuteollisuuden jätteestä ja ne toimitetaan puhallusautolla pellettivarastoon. Joten pellettien toimitus on erittäin puhdas prosessi. Jos varasto on tiivis, pöly ei pääse leviämään sieltä.

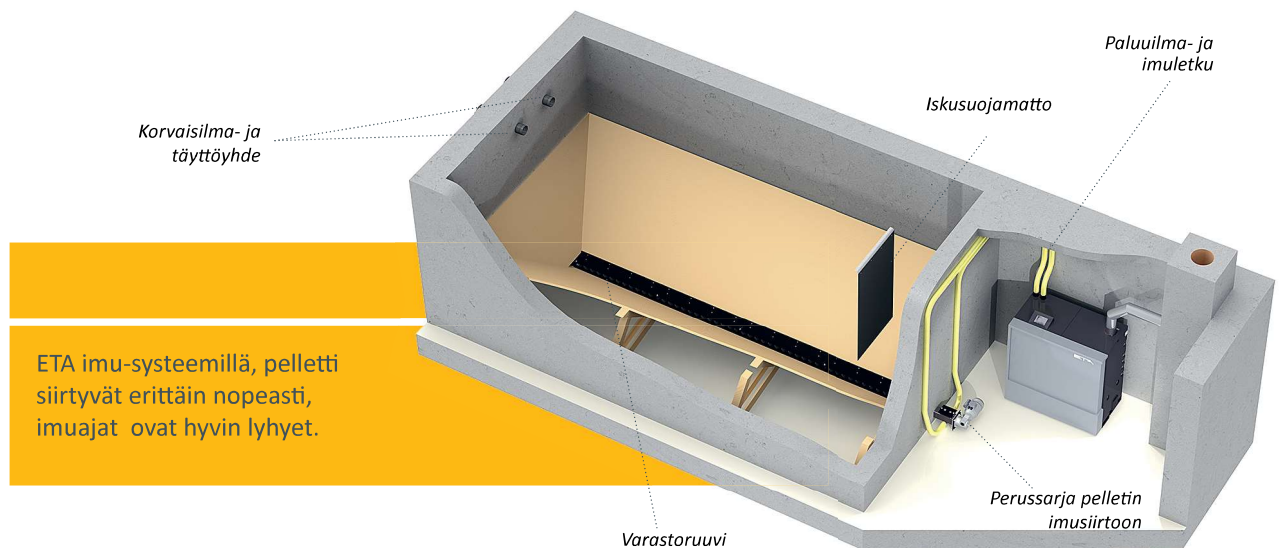


Miten pelletit pääsevät kattilaan?

Varastoruuvi:

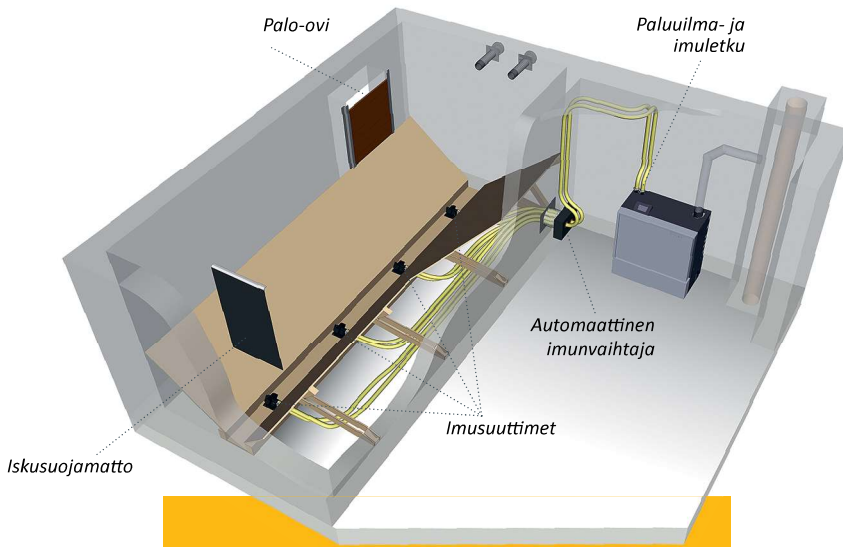
Se on varaston mittainen ja voi olla jopa 5 m pitkä. Ruuvi annostelee pelletit varastoletkulle, joka johtaa kattilaan. Ruuvilta pelletit siirretään edelleen imumootorilla. Kuljetuksen jälkeen letkut imuroituvat tyhjäksi. Siksi ne eivät tukkeudu ja toimivat aina mahdollisimman tehokkaasti. Tällä standardin järjestelmällä, varasto tyhjenee kokonaan.

Kaltevalta tasaiselta pinnalta pelletit valuvat automaattisesti varastoruuville. Iskusojamatto sijoitetaan täyttöyhteen vastakkaiselle puolelle, jotta pelletit eivät hajoa, kun ne puhalletaan varastoon. Täyttöyhde kannattaa sijoittaa varaston lyhyen sivun päähän, jotta optimaalisesti voidaan hyödyntää varastoruuvien pituus.



ETA imu-systeemillä, pelletti siirtyvät erittäin nopeasti, imuajat ovat hyvin lyhyet.

Imusuuttimet: Jos huoneen muoto ei sovellu purkuruuville, ETA-imupurkujärjestelmä on ihanteellinen valinta. Pelletit liukuvat viistoa ja sileää puulattiaa pitkin suoraan neljälle imu-anturille, jotka vuorotellen kuljettavat pellettejä pois varastuhuoneesta. Jos joku anturi ei saa pellettejä tiettyinä ajankohtana, polttoaineen syöttö ei katkea automaattisen imusuuttimen vaihtumisen avulla. Tämän järjestelmän edellytyksenä on, että varastotila sijaitsee vastapäätä kattilahuonetta samassa kerroksessa tai ylempänä ja varasto on enintään 4 m pitkä. Toisin kuin ruuvit, imusuuttimet eivät täysin tyhjennä varastotilaa. Kun varastokapasiteetti on tiukka, tämä voi olla haitta.



Imusuuttimilla lähes kaikki huoneet voidaan käyttää pellettivarastona. Jopa kulmikkaat varastot. Suuremmissa varastotiloissa myös 8 imusuutinta on mahdollista.

Kuinka suuri varaston pitääkö olla?

Likimääräinen pelletin tarve vuodessa tonneina lasketaan jakamalla lämmitystarve kilowatteina luvulla 3. Jos haluat laskea pelletti tarpeen kuutiometreinä jaa lämmitystarve luvulla 2. Niinpä esimerkiksi 30 kW lämmitystarpeeseen tarvitset n. 10 tonnia tai vastaavasti 15 m³ pellettejä vuodessa.

Siirryttäessä toisesta energianlähteestä pelleteihin, pelletin tarve voidaan määrittää myös edellisestä kulutuksesta. 1 tonni pellettejä vastaa suunnilleen:

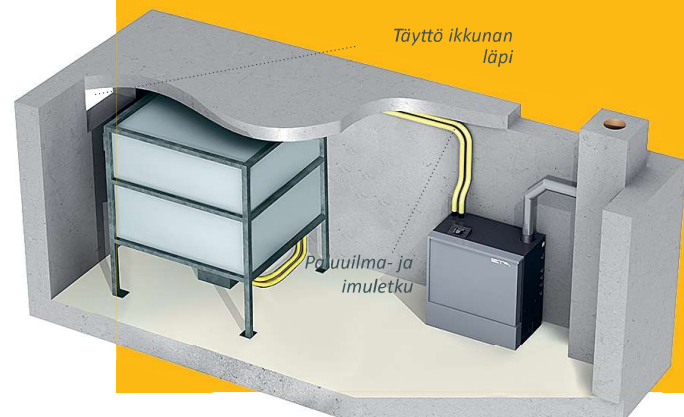
- 500 l polttoöljyä
- 520 m³ maakaasua
- 750 l LPG:a
- 600 kg kivihiiltä
- 1,400 kWh tehoa maalämpöpumpulla (c.o.p. 3.4)
- 2,700 kWh tehoa ilmalämpöpumpulla (c.o.p. 1.8)

ETA tip:Varastointi ETA boxissa

Yksi erityisen käytännöllinen ratkaisu on ETAbox. Se voidaan perustaa suoraan pannuhuoneeseen, ullakolle, latoon tai -jos katettu - jopa ulos. Se pitää pelletit kuivana jopa kosteissa tiloissa. Jopa 20 metrin imu etäisyys laatikosta kattilaan ei ole ongelma. ETA box:ia ei voida ripustaa kuitenkaan suoraan seinään. Minkä vuoksi varaston vaatima tila on suurempi kuin tiilistä tehdyn samalla kapasiteetilla.

ETAbox on modulaarinen järjestelmä. Eri kokoja saatavilla 2 tonnista 8,8 tonniin täyttötilavuudella ja voidaan asentaa alta aikayksikön ilman muuraria tai puuseppää. Tärkeää on, että huone, jossa laatikko sijaitsee voidaan tuulettaa täytön aikana.

Jos ETAbox on perustettu suoraan pannuhuoneeseen, rakentamissäädökset on otettava huomioon. Useimmissa Saksan osavaltioissa, jopa 6,5 tonnia pellettejä voidaan varastoida kattilahuoneeseen. Itävallassa enintään 9,75 tonnia on sallittu joissain osavaltioissa. Sveitsissä, jopa 6,5 tonnia puuta voidaan varastoida erillisessä kattilahuoneessa, välimatka kattilasta tulee olla 1 m. Suomessa voi olla 2 m³ pellettejä samassa palo-osastossa kattilan kanssa, jos varasto on pölyn estävän seinän takana. Asia pitää aina varmistaa paikalliselta paloviranomaiselta.



Lämpöä - juuri niin kuin sitä tarvitaan

PelletsCompact ei vain tuota lämpöä, ETA System jakaa sen myös tehokkaasti. Luota täydelliseen ohjauskeskukseen lämmityksen ja lämpimän veden tuotannossa.

ETA PelletsCompact on varustettu koko lämmitysjärjestelmän ohjaimella. Halusitpa liittää aurinkolämpöjärjestelmän, tavanomaisen lämmitysjärjestelmän tai varaajan käyttöveden lämmönvaihtimella, siirrettiinpä energia lämpöpatterilla tai lattialämmityksellä: Sinulla on kaikki hallinnassa kattilan kosketusnäytön, tietokoneen tai älypuhelimien avulla. Yksinkertaiset symbolit näyttävät aurinkolämpöjärjestelmän tuoton tai kuinka täysi varaaja on.

Varaajalla, kiitos

Tietenkin PelletsCompact toimii myös itseksensä. Mutta ETA varaaja on sen täydellinen kumppani kaikesta huolimatta. Usein, kun lämmitetään rakennuksia syksyllä tai keväällä ja lämmitettäessä käyttövedettä kesällä tarvitaan vähemmän energiaa kuin mitä kattila tuottaa. Varaaja tallentaa tämän

ylimääräisen lämmön ja vapauttaa sitä kysynnän mukaan. Tämä säästää polttoainetta ja suojaa kattilaa, koska kattila käynnistyy silloin harvemmin. ETA kerrosvaraaja sopii aurinkolämpöjärjestelmän integrointiin. Kesällä käyttövedettä voidaan tuottaa lähes ilman käyttökustannuksia. Mutta talvella aurinkopaneelit harvoin tuottavat 60 °C, joka on yleinen veden käyttölämpötila. Silloin aurinkoenergialla lämmitetty vesi syötetään lattialämmitykseen. Tämä toimii vedellä, jonka lämpötila on vain 30-40 °C.

ETA kerrosvaraaja voidaan varustaa myös käyttövesimoduulilla, joka jatkuvasti lämmitää lämmönvaihtimen avulla käyttövedettä. Mikrobin ja bakteerien riski on minimoitu.

ETA sekoituspiirimoduuli kahdelle lämmityspiirille säästää paljon aikaa ja rahaa asennuksen aikana, koska antureita, pumppuja ja sekoitusputkia ei tarvitse asentaa

Kauko-ohjaus meinETA:n kautta



Ei ole väliä onko aurinkolämpöjärjestelmä, käyttöveden lämmitys tai varaaja käyttövesimoduulilla: koko järjestelmä voidaan helposti ohjata kattilan näytöstä.



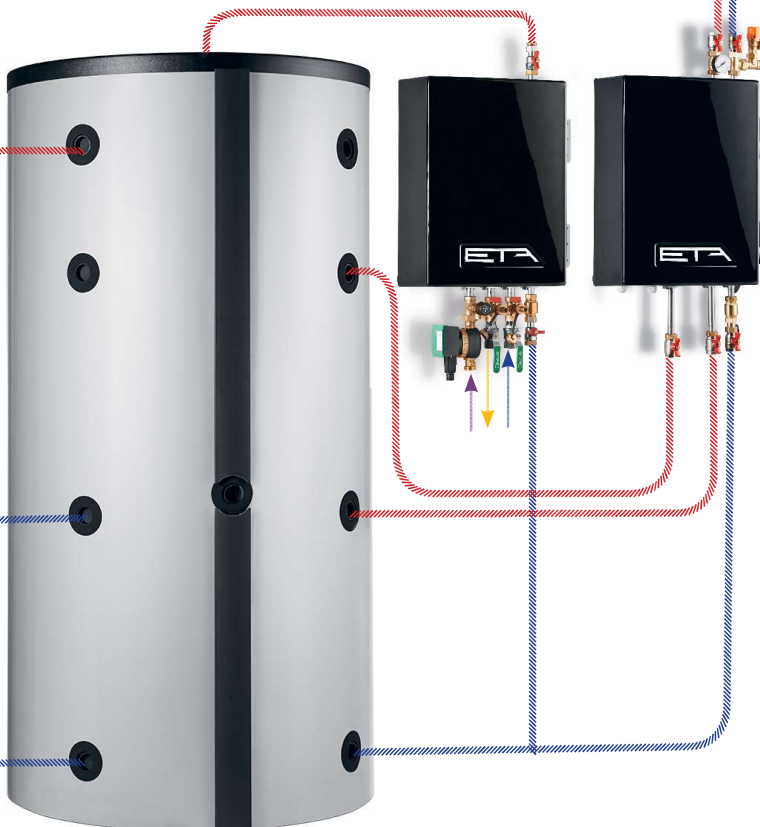
Pienemmillä aurinkolämpölaitteistoille suurella varaaja puskurilla tai erittäin suurella aurinkolämmitysjärjestelmällä, ETA kerrosvaraajamoduuli varmistaa maksimaalisen tehokkuuden.



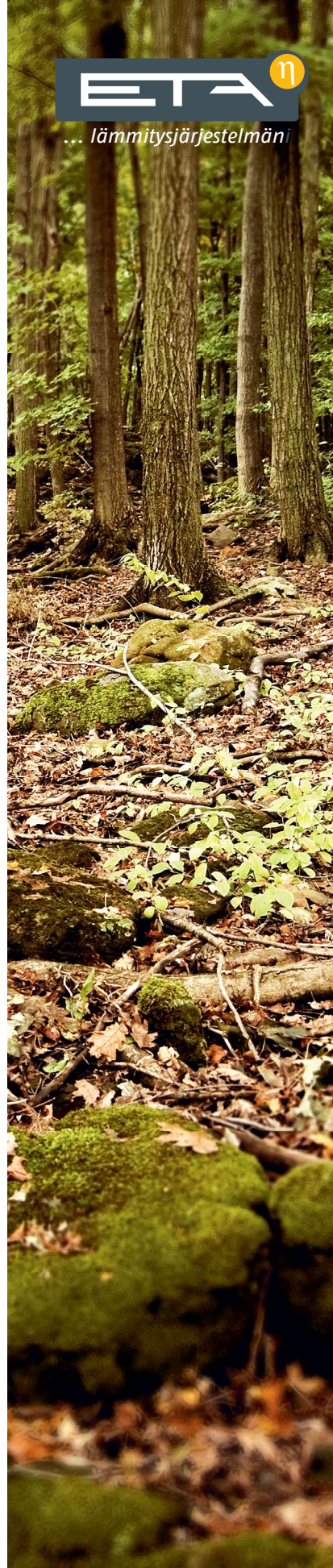
Unohda kattila

Se kertoo Sinulle, kun se tarvitsee Sinua! Kun on aika lisätä polttoainetta vihreä merkkivalo syttyy huoneen lämpötila-anturiin. Tietenkin voit säätää myös huonelämpötilan tällä pienikokoisella, helppokäyttöisellä laitteella.

ETA kerrosvaraaja voidaan varustaa myös käyttövesimoduulilla, joka jatkuvasti lämmittää käyttöveden lämmönvaihtimen avulla. Näin ollen mikrobin ja bakteereiden riski on minimoitu.



ETH kerrosvaraaja on ihanteellinen lisä PelletsCompact kattilalle. Se varastoi energiaa, jota ei tarvita ja luovuttaa tarvittaessa.



Turvallinen, luotettava ja helppokäyttöinen

Valittaessa uusi kattila, teet päätöksen, joka vaikuttaa päivittäiseen elämääsi monta vuotta. Voit määrittää, kuinka turvalliseksi voit olosi tuntea ja kuinka paljon huoltoa ja puhdistusta tarvitaan. Tässä laatu kohtuulliseen hintaan kannattaa!

Automaattinen puhdistus

ETA PelletsCompact puhdistaa itsensä automaattisesti - eikä vain tietyin väliajoin, vaan juuri silloin, kun sitä tarvitaan. Tämä varmistaa alhaiset päästöarvot ja mahdollisimman suuren hyötysuhteen lämmityskauden aikana. Sinun ei koskaan tarvitse avata palotilaa ja saada itseäsi likaiseksi. Paitsi että palotila puhdistetaan, lämmönvaihdin myös puhdistetaan säännöllisesti kerrostumista. Koska pelletit poltetaan erittäin tehokkaasti, tuhkaa tuotetaan vähemmän. Lisäksi tuhkan puristetaan tuhkasäisliöön. Minkä vuoksi tuhkalaatikko on tyhjennettävä vain silloin tällöin. Ja tämä on helppo tehdä ulkopuolelta.

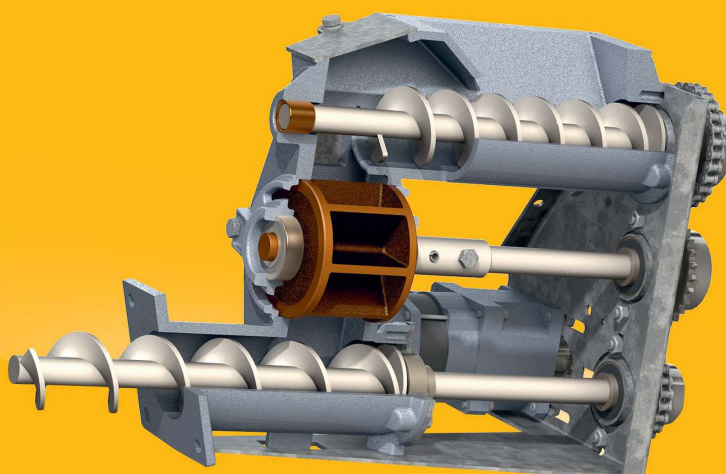


*Tuhkamäärä on alhainen.
Tuhka-astia on helposti saatavilla ja helppo tyhjentää.*

Sulkusyötin

Turvallinen järjestelmä. Sulkusyötin suojaa sinua täysin takapalolta: palaminen pitää tapahtua vain palotilassa, eikä missään muualla.

Kuljeturuuvi tuo pelletit sulkusyöttimeen ja vain sen verran kuin sulkusyötin voi käsitellä. Tämän vuoksi pelletit eivät kiilaudu, murskaannu tai rikkoudu. Tämän on ETAn kehittämisen ansiota, tiivis reunainen sulkusyötin ei kulu. Takapalon esto säilyy siksi luotettavana koko kattilan eliniän.





Hiljainen keraamisen sytytys

Sytytystekniikka. Sytytykseen kulutettu energia on paljon pienempi verrattuna muihin sytytysjärjestelmiin. Sytytys itsessäänkin toimii nopeammin.



Lambda-anturi

Oikea suhde. Sen avulla, polttoaineen ja hapen sekoitussuhde on ideaalinen. Joten eri pelletti laaduilla saavuttaa paras mahdollinen hyötysuhde. Lisäksi anturi havaitsee välittömästi onko sytytys onnistunut. Tämä vähentää sytytysaikaa ja säästää energiaa ja rahaa.

Ohjausjärjestelmä

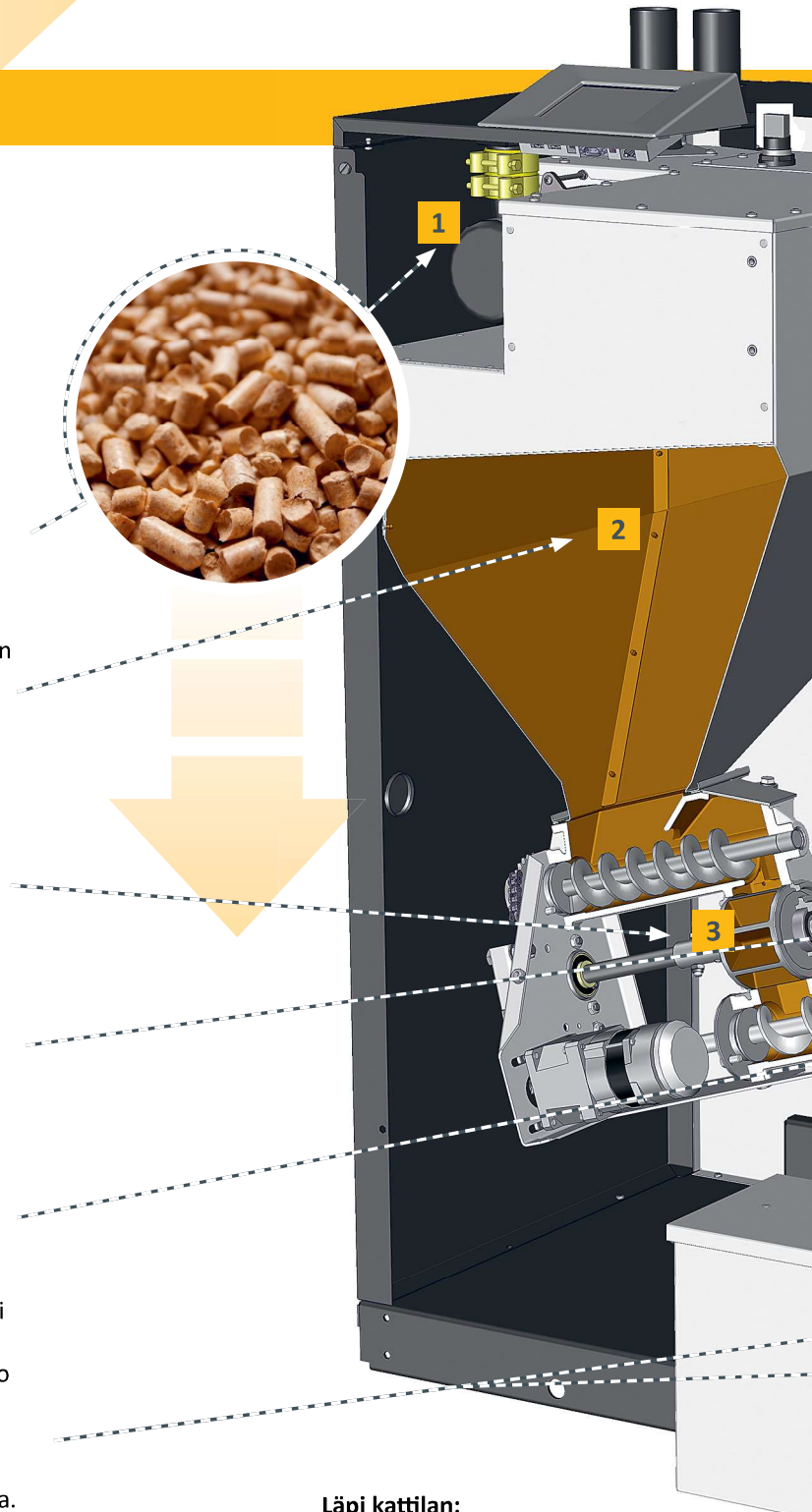
Monipuolinen, mutta ei monimutkainen. Olipa kyseessä kattilan ohjaus, pelletin siirto, varaajan hallinta, käyttöveden lämmitys, sää-ohjattu kahden lämmityspiirin viikko-ohjelma tai aurinkolämpöjärjestelmä: kaikki tämä voidaan ohjata kattilan kosketusnäytöstä suoraan tai internetin kautta mistä tahansa PC:ltä, älypuhelimelta tai tablettilta. Se on paljon, mutta se on helppo käyttää, koska kosketusnäytön kuvakkeet ovat itsestään selviä.



Tapa lämmittää

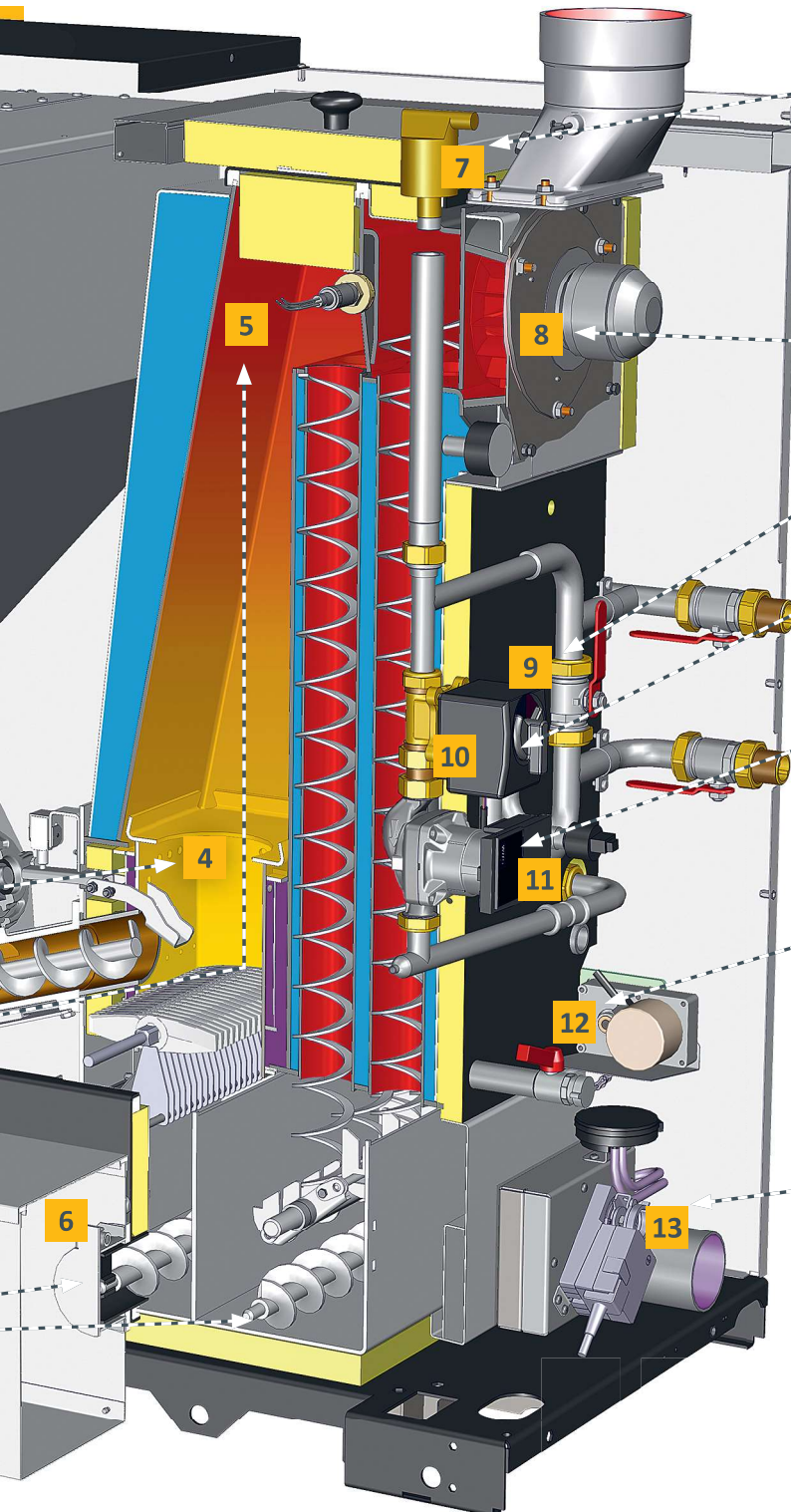
Pellettisuppilosta palotilaan: Tarvitaan korkealaatuisten komponenttien vuorovaikutusta!

- 1 **Pelletti-imuri:** Kuljettaa pelletit varastosta kattilan välisäiliöön.
- 2 **Pellettisiilo:** Täällä 60 kg pellettejä säilytetään väliaikaisesti ja ovat heti käytettävissä. Joten vain kerran tai kahdesti päivässä 10 minuutin ajan pellettejä siirretään varastosta kattilaan. Sinä päätät milloin se tehdään.
- 3 **Pyörivä sulkusyötin on turvallinen:** Se sulkee täysin varaston ja sytytyksen välin ja siksi suojaa turvallisesti.
- 4 **Palotila valmistettu ruostumattomasta teräksestä:** Täällä tuotetaan tarpeeksi korkeat lämpötilat, jotta puuta poltetaan puhtaasti ja tehokkaasti. Tämä takaa vähemmän tuhkaa ja alhaiset päästöt, jopa osakuormalla.
- 5 **Lambda-anturi:** Se auttaa täydelliseen polttoaineen ja hapen sekoitussuhteeseen, joten eri pelletti laaduilla saavutetaan paras mahdollinen hyötysuhde.
- 6 **Automaattinen tuhkanpoisto tuhkalaatikkoon:** Huolimatta optimoidusta polttoprosessista pieni määrä tuhkaa tulee edelleen. Se puristetaan tiukasti 24 l tuhkalaatikkoon. Joten tuhkalaatikko on tyhjennettävä silloin tällöin lämmityskauden aikana. Kun on aika, kattilan lähettää muistutuksen sähköpostitse. Säiliö sijaitsee kattilan ulkopuolella ja on siksi helposti saatavilla.



Läpi kattilan:

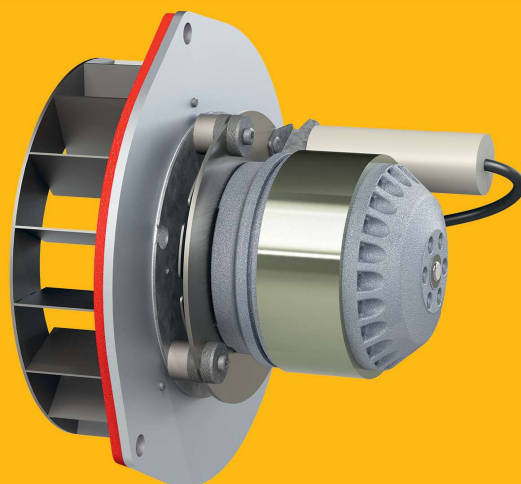
- Polttoaine
- Savukaasut
- Lämmitysvesi
- Ilma



- 7 Turvalaitteet:** Varoventtiili ja elektroninen paineanturi suojaa kattilaa ylipaineelta. Automaattinen ilmanpoistiventtiili on myös integroitu, ei toivottu ilma poistuu lämmityksen vesikierrosta. Kattila ei tarvitse yllilämmön hätäjähdytys venttiiliä, koska kattilassa ei ole koskaan liikaa polttoainetta, joka voisi aiheuttaa ylikuumenemista.
- 8 Savukaasuimuri:** Hiljainen kuin kuiskaus. Tämä tuuletin takaa alipaineen kattilassa. Lisäksi se ohjaa kattilan ilman määrää ja siten varmistaa toiminnan turvallisuuden kattilahuoneessa.
- 9 Kierron ohitus:** Se ohjaa veden lämmityspiirille oikeaa reittiä.
- 10 Sekoitusventtiili:** Tässä kiertoveden paluu lämpötilaa säädelään tiivistymisen estämiseksi lämmönvaihtimeen.
- 11 Pumppu:** Se on nopeussäädetty, erittäin tehokas, energiaa säästävä ja varmistaa lämmitysveden kierron. Jos kierron ohitus on suljettu sitä käytetään samanaikaisesti varaajan lataukseen, mutta voidaan kytkeä myös ilman varaajaa olevaan järjestelmään.
- 12 Puhdistus:** Se varmistaa kattila puhtauden. Lämmönvaihdin puhdistetaan myös automaattisesti kierrejousin. Arinaa liikutetaan myös säännöllisesti ja näin vapautetaan tuhka. Ruuvien avulla tuhka kuljetetaan täysin automaattisesti ja perusteellisesti palotilasta tuhkalatikkoon.
- 13 Ilmaliitäntä ulkoiselle ilmansyötölle (vain 20-32 kW):** Se vetää palamiseen tarvittavan ilman ulkoa. Kattila voidaan asentaa turvallisesti mihin tahansa huoneeseen - esimerkiksi myös olohuoneeseen. Maakohtaiset määräyksiä on noudatettava.

Savukaasuimuri

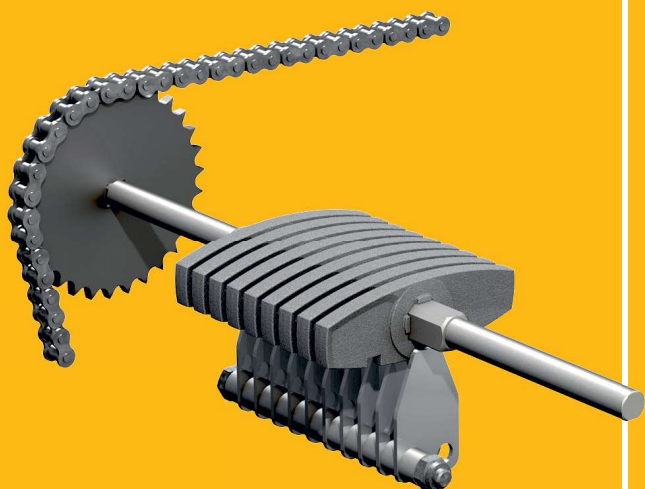
Alipaine kattilassa. Hiljainen kuin kuiskaus, tämä nopeusohjattu imuri varmistaa alipaineen kattilassa. Se toimii hyvin taloudellisesti käyttäen 57 W. Savukaasuimuri takaa ihanteellisen palokäyttämisen lähes täysin riippumattomatta savupiipun vedosta. Vedon rajoitinta tarvitaan vasta yli 15 Pa savukaasujen vedolla.



Pyörivä, itsestään puhdistuva arina

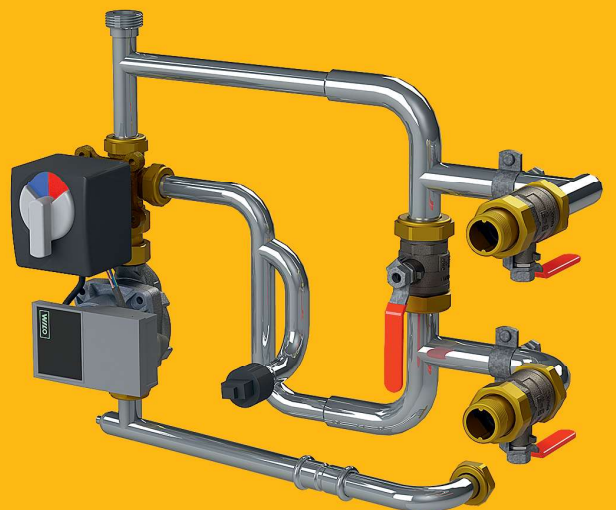
Puhdas palaa hyvin. Tämä patentoitu järjestelmä puhdistaa palotilan säännöllisesti tuhkasta - ja se tapahtuu aina automaattisesti 30-60 kg pellettien palamisen jälkeen. Polttoprosessin tarvittava ilma leviää laajasti puhtaan arina segmenttien väleistä. Lisäksi arina pidetään jatkuvasti lievässä liikkeessä. Lempeä liike lietsoo arinaa ja näin varmistaa vielä paremman palamisen.

Tuhka tiivistetään ja se päätyy 24 l tuhkalaatikkoon. Jopa täydellä kuormituksella laatikko on tyhjennettävä vain aika ajoin vuoden aikana. Kun on aika, järjestelmä lähettää sähköpostia tai SMS-viestin. Tiedot näkyvät myös kosketusnäyttöllä.



Ohjattu sekoitusventiili ja korkean hyötysuhteen pumppu

Aina käyttölämpötilassa. Jotta lämmönvaihdin ei vahingoitu, lämmityspiiriltä palaava vesi on saatettava tiettyyn lämpötilaan. Pumppu on erittäin tehokas, ja myös energiaa säästävä 15 - 35 wattiin PelletsCompact toimii täydellisesti varaajan kanssa, mutta voidaan käyttää myös kytkettävällä ohituksella ilman varaajaa, ja se merkityksetön, kuinka suuri veden määrä kierrossa on. Viimeisenä mutta ei vähäisimpänä, kiitos sen joustavuuden, PelletsCompact on ihanteellinen ja ympäristöystävällinen kattilan uusimisessa.



Käyttö ulkoisella ilmansyötöllä (vain 20-32 kW). ETA PelletsCompact voidaan käyttää ulkoilmalla, joten palamiseen tarvittava lisähappi tulee ulkopuolelta eikä ympäröivästä sisäilmasta.

Tämä tarkoittaa, että kattila voi myös sijaita lämmitetyn rakennuksen sisällä, ilman pysyvästi avattua ikkunaa keskellä talvea.



*Menossa-ulos
tilassa yöaikaan
vähentäminen,
loma-asetus:
intuitiivisesti tiedät
heti, mitä painiketta*

Yksinkertainen ja hallittavissa mistä tahansa

Hyvä tekniikka on tunnettua sen käyttäjäystävällisyyttä. Ei tarvitse olla tekniikko käyttääkseen ETAtouch:n monia toimintoja.



ETAtouch: Kattilan kosketusnäyttö

Erehdyttävästi järjestetyt painikkeet ja säätimet ovat menneisyyttä, koska ETA PelletsCompactin kosketusnäytöllä voit nopeasti ja helposti hallita kaikkia asetuksia. Kuvakkeet ovat itsestäänselviä. Halusitpa lämpimämpää tai viileämpää, vaihtaa yöksi talo viileämmälle tai kytkeä eco - moodi päälle loman ajaksi, painat vain oikeaa symbolia ilman käyttöohjeen lukemista!

Kattilan ohjauksen lisäksi voi helposti nähdä eri komponenttien tilan, kuten varaajan lämmön, pellettivaraston tilan tai aurinkopaneelijärjestelmän tai käyttöveden lämmön. Tiedät heti, esimerkiksi, kuinka paljon pellettejä sinulla on vielä varastossa tai kuinka tehokas aurinkolämpöjärjestelmä oli.

meinETA: ilmainen internetalusta

Jos kattila on yhteydessä Internetiin, voit nähdä ja muuttaa kaikkia lämmityksen asetuksia matkapuhelimen, tabletin tai tietokoneen avulla. Joten sinulla on aina käsitys lämmityskustannuksista,

olitpa missä tahansa! Kun kirjaudut www.meinETA.at ympäristöön näet kosketusnäyttösi kuin seisoisit kattilan edessä!

Pellettivarasto tarvitsee täyttöä, tuhka astia on tyhjennettävä, on aika tilata seuraava lämmityshuolto ... Sinun ei tarvitse muistaa näitä kaikkia asioita itse. MeinETA muistuttaa Sinua ilmaiseksi sähköpostitse.

Nopea apu

Anna asentajan tai ETA asiakaspalveluun väliaikaiset käyttöoikeudet meinETAN tilillesi. Joten he voivat valmistautua huoltokäynnille. Ja ehkä teknikon ei edes tarvitse tulla käymään, koska meinETAN ansiosta he voivat kertoa puhelimitse mitä sinun tarvitsee tehdä, jotta lämmitys käynnistyy uudelleen. Sinä voit nähdä kuka on yhteydessä kattilaasi ja vain Sina voit päättää kellä siihen on oikeus ja kuinka kauan!



Takaisin kotiin lämpimään taloon: kattilaa voidaan myös ohjata kun olet menossa.

MeinETA tekniset vaatimukset

Voidaksesi käyttää meinETAa, tarvitset laajakaistayhteyden kotiisi. ETA Kattilan kosketusnäyttö kytketään internetiin verkkokaapelilla. Ja jolla ei ole verkkoyhteyttä kellarissa, voi yksinkertaisesti yhdistää sen ETA PowerLinen kautta. Se siirtää helposti tiedot kaikista pistorasioista modeemille.

Tablet, älypuhelin ja PC

meinETA toimii kaikissa nykyisissä käyttöjärjestelmissä, kuten iOS:llä tai Androidilla. MeinETAa voidaan käyttää kaikilla moderneilla internet-selaimilla, kuten Mozilla Firefoxilla, Safarilla, Google Chromella tai Internet Explorer 10:llä.



Sinua varten

ETA-laitteet on tunnettuja korkeasta laadusta. Patentoidut järjestelmät on kehitetty Itävallassa. Kaikki kokoonpanot tapahtuvat samassa tehtaassa Itävallassa. Siinä epätodennäköisessä osan rikkoontumistilanteessa ETA-varaosat saadaan paikalle nopeasti.

Kaikki yhdellä näytöllä: ETA standardi

Nykyaikainen lämmitysjärjestelmä on tehokas vain, jos se on hyvin ohjattu. ETAtouch huolehtii siitä.

ETAtouch ohjausjärjestelmä sisältää valmiiksi toiminnot kahdelle lämmityspiirille, varaajalle, käyttövesimoduulille tai aurinkolämpöjärjestelmälle ilman lisäkustannusta. ETA PelletsCompact mukana tulee myös LAN-yhteys vakiona. Jos se yhdistetään Internetiin, voit helposti hallita kaikkia komponentteja tietokoneelta, tabletilta ja älypuhelimelta.

Kattilan ja palamisen ohjaus*

Nopeuden ohjaus pienentää kulutusta. Lamda ja sytytyksen ajan säätäminen lisää hyötysuhdetta. Kaikki toiminnan kannalta merkitykselliset kohteet monitoroidaan..

Varaajan ohjaus**

Varaajaan kytketään kolmesta viiteen sensoria ohjaamaan lämmön jakelua eri kulutuskohteisiin.. Suuremmissa kokonaisuuksissa ja piikkikuormien hallinnassa käytetään ETA standardin mukaan viittä sensoria.

Käyttövesi*

Lämmin käyttövesi voidaan lämmittää ETAn käyttövesi-moduulilla, käyttövesivaraajalla tai käyttövesikierukalla. Kaikilla vaihtoehdoilla kiertovesipumppua voidaan ohjata ajan ja/tai tarpeen mukaan.

Aurinkolämpöjärjestelmät**

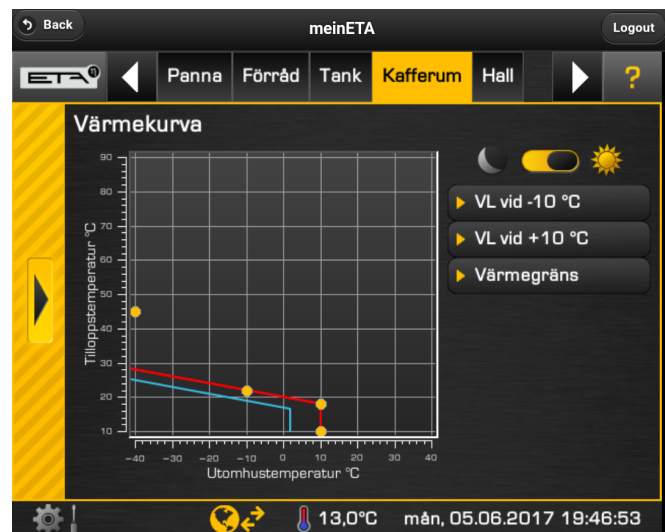
Yksi tai kaksi aurinkolämmityspiiriä yhdellä tai kahdella varaajalla, kerrosvarausta ETAn kerrosvarausta-moduulilla ja kaksi aurinkokerääjää sekä kolme kulutuskohdetta voidaan suoraan ohjata kattilalla.

Kaksi sääohjattua lämmityspiiriä**

Niitä voidaan ohjata viikko-ohjelman mukaan, jossa on useita aikaikkunoita manuaalisin tai automaattisin toiminnoin. Järjestelmä voidaan laajentaa etäohjauksella ja huonesensoreilla.

*Ohjain ja anturi sisältyy vakioimitukseen

**Ohjaus riippuu kokoonpanosta, anturit ovat saatavana lisävarusteena



*Tietyt käyttö on helppoa itsestään
selvillä symboleilla. Kattilan
ohjaaminen on kuin lasten leikkiä.*

Järjestelmän lisätoiminnot**

Ulkoisen lämmönlähteen havaitseminen ja / tai kytkentä, termostaatin tai lämpötilaeron termostaatti näyttö, enintään viisi vapaasti valittavan lämpötilan näyttö, lämmön pyytäminen ulkoisista laitteista sekä lämpöputkiston ohjaus venttiilillä tai ilman.

Ohjauskeskus seinälle monimutkaisiin ratkaisuihin

Kaikki ohjaukset voidaan laajentaa ulkoisiin ohjauskeskuksiin kosketusnäytöllä tai ilman sitä

Itävallasta koko maailmaan

ETA on erikoistunut tuottamaan lämpöä biomassasta, kuten haloista puupelletteistä ja puuhakkeesta. Modernein teknologia on yhdistetty luonnosta saataviin resursseihin.

ETA on tehokas

Teknikot kuvaavat lämmittämisen hyötysuhdetta Kreikkalaisella η merkillä. Se lausutaan „eta“. ETA kattilat tuottavat enemmän lämpöä pienemmällä polttoaine määrällä kestävän kehityksen ja ympäristön hyväksi.

Puu: vanha, mutta hyvä

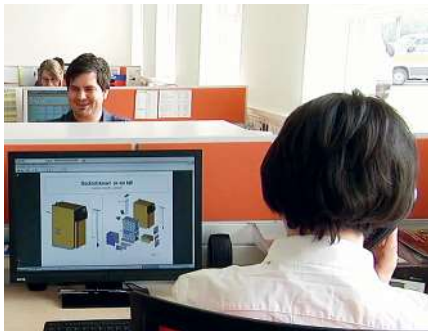
Puu on vanhin polttoaine - ja kaikkein modernein: Paljon on tapahtunut historiassa luolien edessä olleiden nuotioiden ja modernin biomassa kattilan välillä. 1900 -luvun puolivälissä puulla lämmittäminen väheni hetkeksi. Öljy oli uusi „hype“ lämmittämisessä. Lyhyt välisoitto verrattuna puun käyttöön. Tänäpäin tiedämme, että fossiilisella polttoaineella lämmittäminen vahingoittaa ympäristöämme ja on liian kallista. Kun vertaamme puuhun, puu on halvempaa, uusiutuvaa raaka-ainetta, joka ei saastuta ilmastoa. Ei ihme puulämmitys kukoistaa!

Mukavuutta useilla eri komponenteilla

Joulukuusta 1998 Itävallassa aloittanut ETA yhtiö on suunnitellut ja rakentanut uuden sukupolven puupoltto kattiloita. Ne ovat täynnä patentoitua teknologiaa ja modernia säätöteknikkaa - ja silti helppokäyttöisiä. Mukavuus ja tehokkuus tekevät ETA tuotteista niin suosittuja ympäri maailmaa. Yli 10000 kattilan vuosituotannolla, josta 80 % on maailmanlaajuisen viennin osuus, ETA on yksi johtavista biomassakattiloiden tuottajista.

Saat enemmän kuin vain kattilan

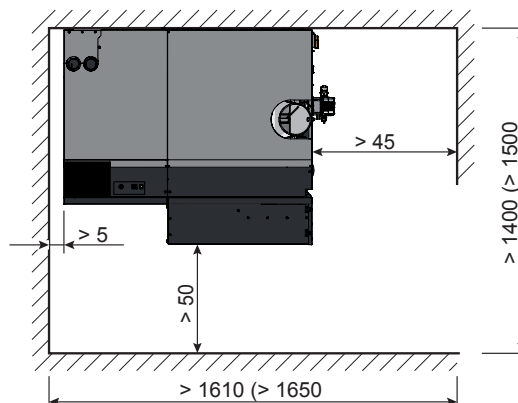
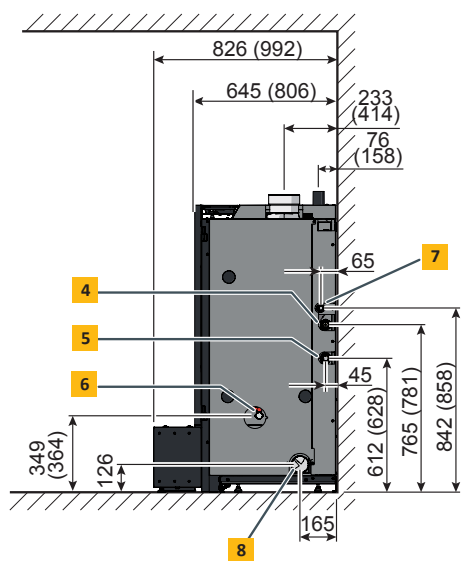
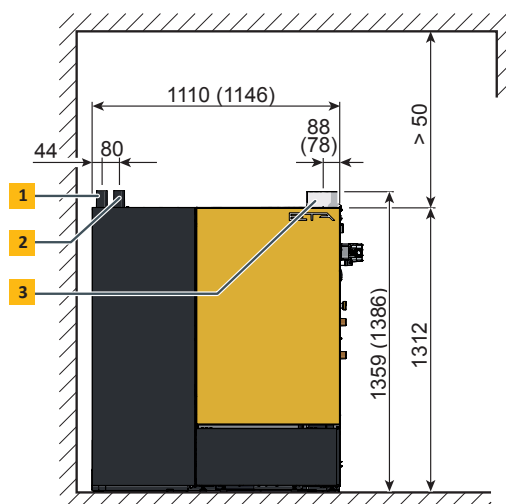
Jokainen, joka valitsee ETAn puu- tai pellettikattilan, valitsee vastuullisuuden. Ja ei pelkästään polttoaineen suhteen. ETA osoittaa vastuuta kautta linjan. Vastuullinen työpaikka luodaan paikallisesti. Yli 230 työntekijää Hofkirchen an der Trattnach'ssa nauttivat parhaista työolosuhteista – mukaan lukien oma ruokala, valoisat kokoonpano ja varastointi hallit, kuntoilutila ja sauna. Ja vapaa sähkötankkaus, joka toimii talon aurinkokennojärjestelmällä. Aurinkosähkö kattaa myös tuotannon sähköntarpeen ja siten säästää noin 230 tonnia CO2 päästöjä vuodessa.



Ihanteellinen uudisrakennukseen ja saneerauskohteisiin

ETA PelletsCompact sopii kaikkiin taloihin. Se voidaan sijoittaa kellariin tai olohuoneeseen. Pellettivarasto voi olla jopa kahden kerroksen tai 20 metrin päässä.

- 1 Pelletin imuletku DN50
- 2 Pelletin takailmaletku DN50
- 3 Hormi, naaras $\varnothing 130$ tai $\varnothing 120$ mm (20 - 32 kW)
Hormi, naaras $\varnothing 150$ mm (40 - 50 kW)
- 4 Menoyhde palloventtiilin ja ruuviliitoksen kanssa R1" ulkokierre
- 5 Paluuyhde palloventtiilin ja ruuviliitoksen kanssa R1" ulkokierre
- 6 Tyhjennysyhde varustettuna venttiilillä R1/2"
- 7 Yhteys ulkoiseen ilmantuontiin, DN80 (vain 20 - 32 kW)





PelletsCompact		20 kW	25 kW	32 kW	40 kW	45 kW	50 kW
Tehoalue	kW	6,0 - 20,0	7,3 - 25,0	7,3 - 32,0	12,0 - 40,0	12,0 - 45,0	14,6 - 49,9
Kattinan hyötysuhde osa/nimellisteholla*	%	91,8 / 94,4	92,2 / 95,2	92,2 / 94,5	92,3 / 93,2	92,4 / 92,4	92,5 / 91,8
Kattinan hyötysuhde (kattila asuintilassa) osa/nimellisteholla	%	97,0 / 95,8	96,7 / 96,1	96,7 / 95,5	-	-	-
Kattilan mitat L x S x K	mm	1.110 x 755 x 1.297			1.148 x 905 x 1.312		
Paino	kg	347			462		
Kattilan vesitila	Litra	52			76		
Pumpun nosto teho $\Delta T=20^{\circ}\text{C}$ varaajalle	mWP / m ³ /t	5,6 / 0,86	5,3 / 1,08	4,2 / 1,38	4,3 / 1,7	2,9 / 1,92	2,6 / 2,13
Pellettivaraston maksimi etäisyys	m	20					
Tuhka-laatikkon tilavuus	Litra	24					
Savupiipun min. veto osa/nimellisteholla	Pa	>1 / >3 Vaatii vedonsäätimen yli 15 Pa					
Sähkön kulutus osa/nimellisteholla*	W	56 / 90	60 / 101	60 / 142	70 / 150	70 / 155	75 / 160
Kattilan maksimi paine	bar	3					
Asetuslämpötila-alue	°C	70 – 85					
Maksimikäyttölämpötila	°C	95					
Kattilaluokka		5 acc. to EN303-5:2012					
Sopivat polttoaineet		Pelletti, EN plus-A1, ISO 17225-2-A1					
Sähköliitäntä		1 x 230V / 50Hz / 13A					

* tietoja testaus BLT Wieselburg



entspricht
EU-Normen



BLT Wieselburg
Österreich



TÜV
Süddeutschland



Qualitätssiegel
Holzenergie
Schweiz



Österreichisches
Umweltzeichen



Blaue Engel



Institut für
Brandschutz



ETA PU PelletsUnit 7 - 15 kW



ETA PC PelletsCompact 20 - 50 kW



ETA PE-K Pellettikattila 70 to 220 kW



ETA SH Halko Kattila 20 - 60 kW



ETA SH-P Halko Kattila 20 ja 30 kW
with ETA TWIN Pelletti Poltin 20 ja 26 kW



ETA varaaja SP 500 - 5,000 lit
ja SPS 600 - 2,200 lit



ETA moduulit



ETA HACK VR Hake Kattila
liikkuvalla arinalla 333-500 kW



ETA eHACK Hakekattila 20 to 45 kW



ETA HACK Hakekattila 70 to 200 kW



Patrik puh: +358 (0) 50 599 76 45

Pekka puh: +358 (0) 40 564 82 04

Samuli puh: +358 (0) 40 545 81 95

ETA Heiztechnik GmbH
Gewerbepark 1
4716 Hofkirchen a. d. Tr., Austria
Tel.: +43 (0)7734 2288-0
Fax: +43 (0)7734 2288-22
info@eta.co.at
www.eta.co.at

Oikeus teknisiin muutoksiin pidetään

Tuotteiden jatkuvan kehittämisen takia pidätämme oikeuden teknisiin muutoksiin ilman ennakkoilmoitusta. Tulostus ja asettelu virheet tai muutokset, jotka ovat esitteeseen jääneet eivät oikeuta korvauksiin. Erikoisvarusteet, jotka on kuvattu esitteessä ovat saatavana lisäoptioina. Mikäli löytyy eroja toimitussisällössä esitteiden tai muiden alkuperäisten dokumenttien välillä, voimassa oleva tarjous on ensisijainen.

PelletsCompact ETA PC FIN, 2016-03

